

Quận Fairfax, Virginia

Chi Tiết Tầng Hầm Hoàn Thiện Điển Hình

Dựa trên Quy chuẩn Nhà Ở Virginia 2018

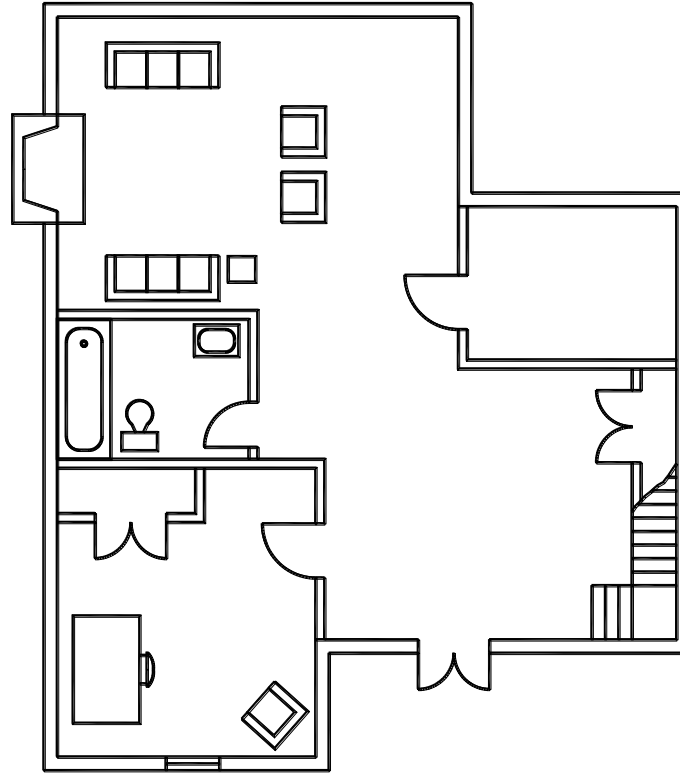


Các tầng hầm hoàn thiện phải được xây dựng phù hợp với hướng dẫn trong tài liệu này. Để nắm rõ các yêu cầu, chi tiết và thông tin không có trong tài liệu này, quý vị cần tham khảo Quy chuẩn Nhà Ở Virginia. Quý vị có thể tham khảo [trực tuyến các sách về quy chuẩn](#) hoặc đặt mua tại Hội Đồng Quy Chuẩn Quốc Tế iccsafe.org. Bản sao của tài liệu này phải có trên công trường và được cung cấp cho thanh tra viên trong mỗi đợt kiểm tra theo yêu cầu.



Quận Fairfax, Virginia
Chi Tiết Tầng Hàm Hoàn Thiện Điển Hình

NỘI DUNG



Phần 1 ▪ Lưu Ý Chung	3
Phần 2 ▪ Lối Thoát Hiểm và Cứu Hộ Khẩn Cấp	3
Phần 3 ▪ Thi Công Tường	5
Phần 4 ▪ Khoan và Làm Mộng	7
Phần 5 ▪ Thi Công Sàn/Trần	8
Phần -4 ▪ Công Tác Cơ Khí.....	8
Phần 7 ▪ Đường Ống Nước	9
Phần 8 ▪ Công Tác Điện	10

Quận Fairfax cam kết thực hiện chính sách không phân biệt đối xử trong tất cả các chương trình, dịch vụ và hoạt động của quận. Để yêu cầu cung cấp thông tin này ở định dạng khác, vui lòng gọi **703-222-0801**, **TTY 711** hoặc gửi thư lên Trung Tâm Hỗ Trợ Kỹ Thuật và Khách Hàng theo địa chỉ sau: 12055 Government Center Parkway, Suite 216, Fairfax, VA 22035-5504. Quý vị vui lòng chờ bảy ngày làm việc để có thể nhận được tài liệu.

I - LƯU Ý CHUNG

1. Phòng ở (không bao gồm phòng để quần áo, hành lang, phòng giặt, không gian chứa đồ và phòng tắm) phải có diện tích tối thiểu 70 foot vuông và cạnh ngắn nhất phải là 7 foot, bất kể hướng nào.
2. Chiều rộng hành lang tối thiểu là 36 inch.
3. Chiều cao trần của tầng hầm tính từ sàn hoàn thiện tối thiểu phải là 7 foot. Dầm phụ, dầm chính, ống dẫn kỹ thuật hoặc các vật cản khác có thể lắp sâu khoảng 6 feet 4 inch vào sàn hoàn thiện.
4. Phòng tắm phải được trang bị quạt thông gió trực tiếp hướng ra bên ngoài. Không cần quạt nếu cửa sổ phòng tắm có diện tích từ 1,5 foot vuông trở lên.
5. Không gian dưới cầu thang phải được bảo vệ bằng ốp vách thạch cao dày ½ inch ở mặt dưới hoặc bằng vách ngăn được ốp vách thạch cao bên ngoài, vách thạch cao dày ½ inch.
6. Trong tầng hầm và trong mỗi phòng ngủ ở tầng hầm, phải lắp một thiết bị báo khói. Các thiết bị báo khói mới phải được kết nối với nhau để khi một thiết bị được kích hoạt, tất cả các thiết bị sẽ phát ra âm thanh. Thiết bị báo khói phải được kết nối bằng dây kèm pin dự phòng.
7. Thiết bị báo khói phải được lắp đặt cách cửa vào phòng tắm có bồn tắm hoặc vòi hoa sen ít nhất 3 foot, nếu có thể (nếu nhà có thêm phòng ngủ và được trang bị thiết bị đốt bằng khí gas thì nên lắp đặt thiết bị báo khí carbon monoxide ở tầng hầm).
8. Tất cả các bậc thang ở tầng hầm phải có nguồn sáng để chiếu sáng tất cả các bậc thang và chiếu nghỉ. Đèn phải được điều khiển bằng một công tắc đặt ở đầu và cuối cầu thang.
9. Phải lắp đặt tối thiểu một lớp cách nhiệt R-13 (với lớp ngăn hơi nước ở mặt ấm của tường) phủ toàn bộ chiều cao và chiều dài tường ở tầng hầm.
10. Đối với các tầng hầm đã hoàn thiện bao gồm nhà bếp, quầy bar ẩm ướt hoặc phòng ngủ, chủ nhà phải nộp sơ đồ để quận phê duyệt.
11. Việc tạo các khe hở trên tường tầng hầm hiện hữu nằm ngoài phạm vi của thông tin này. Do đó, chủ nhà cần phải nộp sơ đồ.
12. Nếu xây dựng khác so với những quy định này, chủ nhà cần có được sự chấp thuận của nhân viên quận trước khi xây dựng.

2 - LỐI THOÁT HIỂM VÀ CỨU HỘ KHẨN CẤP

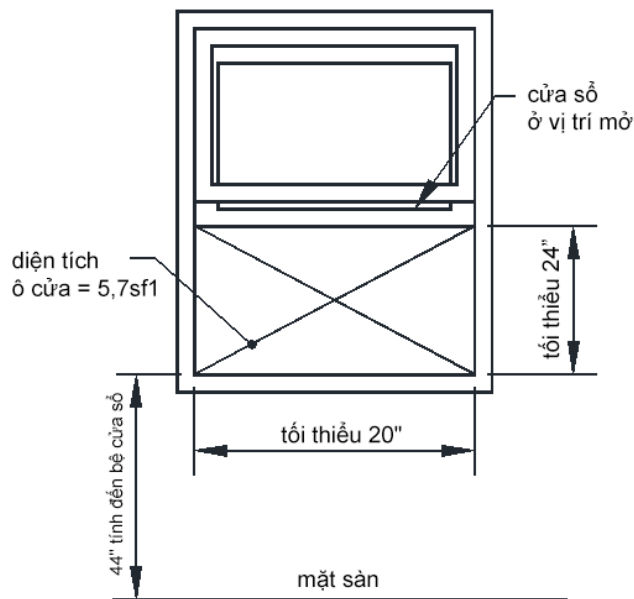
Ở nơi cần thiết. Tầng hầm của những ngôi nhà được xây dựng sau ngày 1 tháng 10 năm 2003 và tất cả các phòng ngủ dưới tầng hầm không phụ thuộc vào thời gian xây dựng cần có lối thoát hiểm và cứu hộ khẩn cấp (EERO) dưới dạng cửa sổ hoặc cửa đi thông ra bên ngoài. Một EERO trong phòng ngủ có thể dùng chung cho toàn bộ tầng hầm. Tầng hầm của những ngôi nhà được xây dựng trước ngày 1 tháng 10 năm 2003 được phép hoàn thiện mà không có EERO; tuy nhiên, quý vị vẫn nên bố trí một EERO.

Các phương án bố trí lối thoát hiểm và cứu hộ khẩn cấp. Các ô cửa sau có thể được sử dụng để làm lối thoát hiểm và cứu hộ khẩn cấp.

- Cửa sổ trong tầng hầm có lối thông ra ngoài.
- Cửa sổ thông ra tường chắn bảo vệ cửa sổ hoặc lối thông ra bên ngoài.
- Cửa đi trong tầng hầm có lối thông ra ngoài.
- Cửa đi nối với lối thông ra bên ngoài.
- Cửa đi thông với cửa tầng hầm ngăn cách với bên ngoài (cửa Bilco hoặc tương tự).

Các quy định về ô thoát hiểm. Lối thoát hiểm và cứu hộ khẩn cấp phải đáp ứng các yêu cầu dưới đây.

- Xem HÌNH 1 để biết các yêu cầu thông thường về ô cửa sổ.
- Tất cả các cửa đi và cửa sổ phải có thể mở được từ bên trong mà không cần chìa khóa hoặc công cụ.
- Ô cửa phải có diện tích tối thiểu là 5,7 foot vuông¹.
- Cửa sổ phải có bệ cửa cao không quá 44 inch so với sàn hoàn thiện.

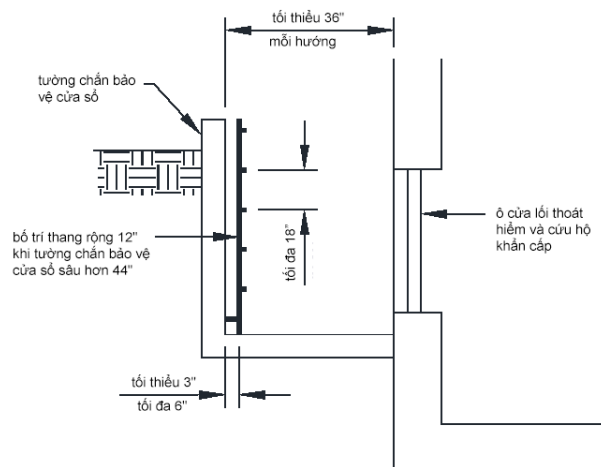


¹ Diện tích ô cửa sổ mở hướng ra bên ngoài của tầng hầm có lối ra có thể là 5 foot vuông.

HÌNH 1: YÊU CẦU VỀ KHẨU ĐỘ LỐI THOÁT HIỂM VÀ CỨU HỘ KHẨN CẤP

Yêu cầu về tường chắn bảo vệ cửa sổ. Khi điều kiện cao độ đòi hỏi bệ cửa sổ phải thấp hơn cao độ bề mặt bên ngoài thì quý vị cần phải xây dựng tường chắn bảo vệ cửa sổ. Diện tích mặt cắt ngang bắt buộc tối thiểu của tường chắn bảo vệ cửa sổ là 9 foot vuông khi cửa sổ ở trạng thái mở (điều này rất quan trọng khi cửa sổ là loại có tay quay). Xem HÌNH 2.

Thi công tường chắn bảo vệ cửa sổ. Quý vị cần gửi sơ đồ cho quận khi chuẩn bị thi công tường chắn bảo vệ cửa sổ mới. Quý vị có thể xem hướng dẫn trong [Thông Tin Chi Tiết Về Tường Chắn Điện Hình](#) của Quận Fairfax. Nếu chọn sử dụng tường chắn bảo vệ cửa sổ đúc sẵn, quý vị cần phải gửi thông số kỹ thuật của nhà sản xuất trong quá trình nộp đơn xin cấp phép.



HÌNH 2: YÊU CẦU VỀ TƯỜNG CHẮN BẢO VỆ CỬA SỔ

Yêu cầu về thang. Khi tường chắn bảo vệ cửa sổ sâu hơn 44 inch, quý vị cần bố trí thang hoặc lắp các bậc thang cố định theo HÌNH 2. Nếu thang gắn vào diện tích ngang bắt buộc quá 6 inch thì kích thước của tường bảo vệ cửa sổ phải tăng lên để bù lại.

3 - THI CÔNG TƯỜNG

Cột. Cột có thể là loại sử dụng được bên trong nhà hoặc tốt hơn. Tường phải có một dầm dưới, đơn đã qua xử lý áp lực và có thể có một dầm trên, đơn hoặc kép. Các cột phải được đặt cách nhau 16 inch chính tâm, nhưng có thể tăng lên 24 inch chính tâm sau khi hoàn thiện bề mặt bằng vách thạch cao.

Các yêu cầu về lắp ráp. Thi công tường phải tuân thủ BẢNG 1.

BẢNG 1: SƠ ĐỒ NEO

MỖI NỖI	PHƯƠNG PHÁP ĐÓNG ĐINH	NEO
Dầm trên hoặc dầm dưới ¹ gắn với cột	Đinh nghiêng	Đinh hộp 3-16d (3½" x 0.135") hoặc đinh hộp 4-8d (2½" x 0.113")
	hoặc đinh thẳng	đinh hộp 3-16d (3½" x 0.135") hoặc đinh thông dụng 2-16d (3½" x 0.162")
Dầm dưới gắn với sàn	Đinh ngang	đinh bê tông 16d (3½" x 0.135") đóng cách nhau 16" chính tâm.
Thanh ngang đầu khung cửa đi gắn với cột đỡ (xem HÌNH 3)	Đinh nghiêng	4-8d (2½" x 0.113") đóng mỗi đầu của thanh ngang đầu khung cửa đi

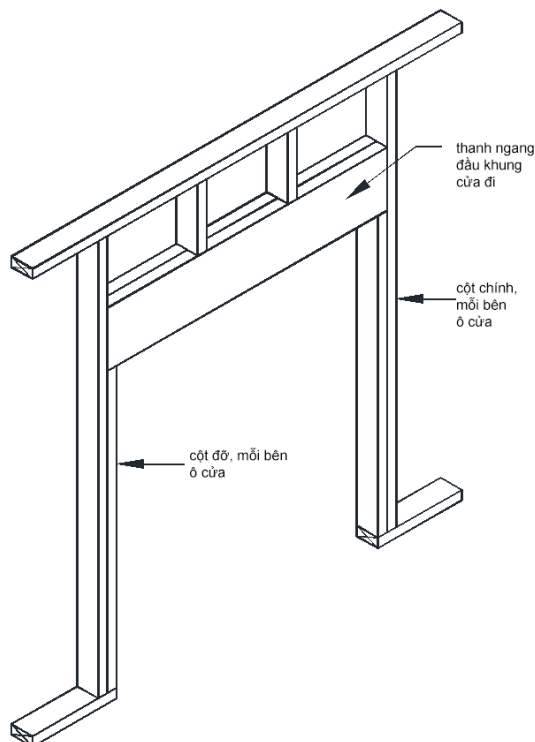
¹Các neo dầm dưới phải là loại được mạ kẽm nhúng nóng.

Thanh ngang đầu khung cửa đi. Có thể sử dụng một tấm gỗ phẳng loại 2x4 để làm thanh ngang đầu khung cửa đi ở các bức tường không chịu lực bên trong, các ô cửa đi có chiều rộng lên đến 8 foot nếu phần tường phía trên ô cửa đi không cao hơn 24 inch. Nếu ô cửa đi không đáp ứng các điều kiện này, thanh ngang đầu khung cửa đi phải được đóng khung theo HÌNH 3 và có kích thước theo BẢNG 2. Các thanh ngang đầu khung cửa đi loại hai lớp phải được gắn chặt với nhau bằng cách sử dụng đinh ngang thông dụng 16d (3½" x 0.162") đóng cách nhau 16 inch chính tâm, hoặc đinh ngang 16d (3½" x 0.135") đóng cách nhau 12 inch chính tâm, đóng so le nhau dọc theo các cạnh trên và dưới.

BẢNG 2: KÍCH CỠ THANH NGANG ĐẦU KHUNG CỬA ĐI¹

KÍCH CỠ THANH NGANG ĐẦU KHUNG CỬA ĐI	SẢI NHỊP, FEET
(2)2x4	4
(2)2x6	6
(2)2x8	10
(2)2x10	12
(2)2x12	16

¹Chỉ áp dụng cho tường không chịu lực.



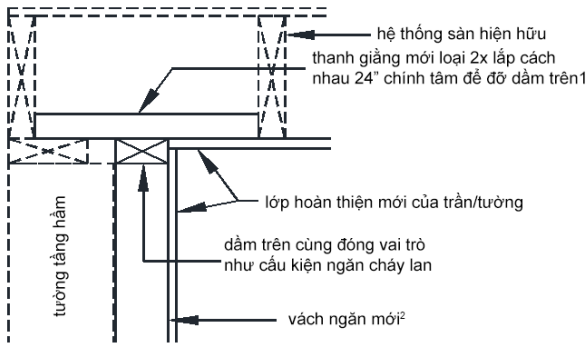
HÌNH 3: LÀM KHUNG Ở THANH NGANG ĐẦU KHUNG CỬA ĐI

Cấu kiện ngăn cháy lan. Cấu kiện ngăn cháy lan phải được dùng để bịt kín các không gian chìm và tạo thành một hàng rào chống cháy hiệu quả giữa các tầng. Cấu kiện ngăn cháy lan phải được sử dụng ở các vị trí sau.

- Ở các không gian chìm của tường và vách ngăn, bao gồm cả những không gian được ốp ở trần và ở sàn nhà nơi dầm trên được gắn vào mặt dưới của dầm sàn. Xem HÌNH 4.
- Tại tất cả các điểm liên kết giữa không gian chìm dọc và ngang như ở dưới vòm, vách ngăn, trần treo, v.v. Xem HÌNH 5.
- Ở những không gian chìm của vách ngăn được bố trí so le với tường tầng hầm. Xem HÌNH 6
- Ở các không gian chìm giữa các dầm thân thang ở trên cùng và dưới cùng của nhịp nằm ngang của vế thang.
- Ở những khoảng trống và khe hở xung quanh lỗ thông hơi, ống nước và ống dẫn ở trên trần và sàn nhà.

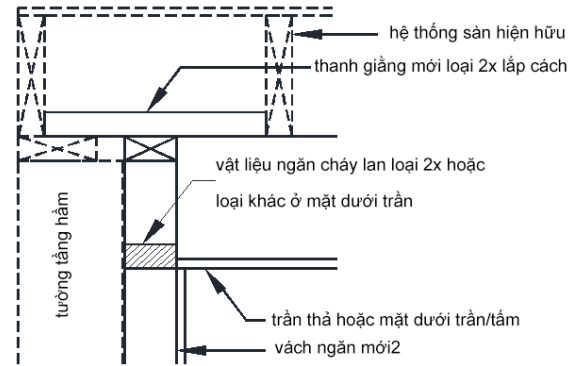
Vật liệu ngăn cháy lan. Vật liệu ngăn cháy lan phải bao gồm một trong các vật liệu liệt kê dưới đây.

- Tấm thạch cao dày ½ inch.
- Gỗ xẻ loại 2x (2x4, 2x6, v.v.).
- Hai tấm gỗ xẻ loại 1x (1x4, 1x6, v.v.) có các mối nối so le.
- Gỗ ván ép, ván OSB hoặc ván Okal dày ¾ inch có các khớp nối được gắn với vật liệu tương tự sâu 6 inch.
- tấm xi măng, tấm xi măng/ván sợi dày ¼ inch (ví dụ, Durock).
- Ở những khoảng trống 1 inch hoặc nhỏ hơn, hãy sử dụng các lớp hoặc tấm bông khoáng hoặc sợi thủy tinh nhét chặt để cố định hoặc sử dụng chất trám ngăn cháy được duyệt.



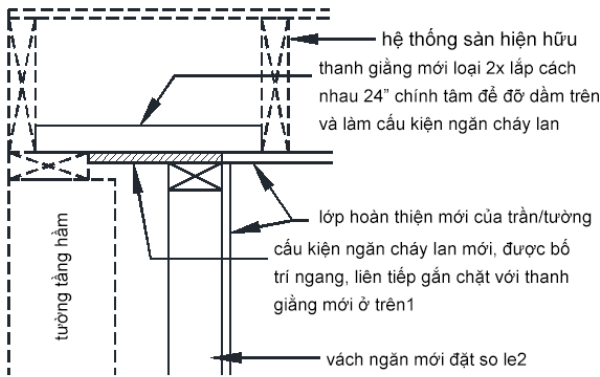
- ¹ Gắn dầm trên vào mặt dưới của dầm sàn nơi khung sàn vuông góc với vách ngăn.
² Nên bố trí tấm cách âm R-13 giữa các cột.

HÌNH 4: NGĂN CHÁY LAN BẰNG VÁCH NGĂN DỰA VÀO TƯỜNG TẦNG HẦM

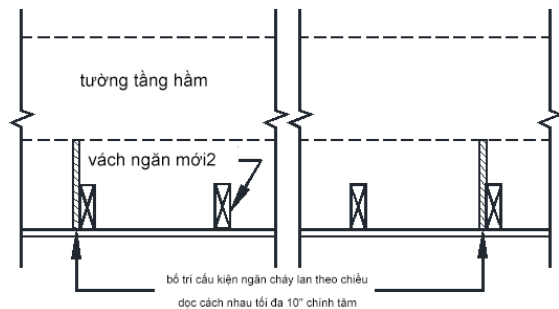


- ¹ Gắn dầm trên vào mặt dưới của dầm sàn nơi khung sàn vuông góc với vách ngăn.
² Nên bố trí tấm cách âm R-13 giữa các cột.

HÌNH 5: CẤU KIỆN NGĂN CHÁY LAN CHO TRẦN TREO



BỐ TRÍ CẤU KIỆN NGĂN CHÁY LAN THEO CHIỀU NGANG



BỐ TRÍ CẤU KIỆN NGĂN CHÁY LAN THEO CHIỀU DỌC (nhìn xuống)

- ¹ Gắn dầm trên và cấu kiện ngăn cháy lan vào mặt dưới của dầm sàn nơi khung sàn vuông góc với vách ngăn.
² Nếu khoảng trống giữa tường tầng hầm và vách ngăn mới không có lớp cách nhiệt thì nên lắp lớp cách nhiệt R-13.

HÌNH 6: NGĂN CHÁY LAN BẰNG VÁCH NGĂN BỐ TRÍ SO LE

Lớp hoàn thiện bên trong. Vật liệu hoàn thiện tường và trần phải đáp ứng các yêu cầu liệt kê dưới đây.

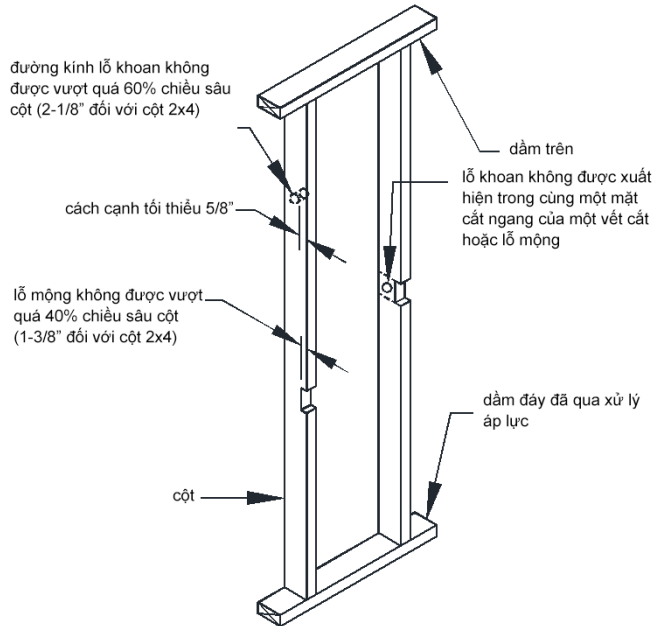
- Vật liệu phải có cấp lan truyền lửa không lớn hơn 200, ngoại trừ đường viền, đường gờ, tay vịn và cửa, và phải có cấp mật độ khói không lớn hơn 450.
- Tấm xi măng hoặc tấm sợi xi măng (ví dụ: Durock) phải được lắp đặt trên tường trong không gian bồn tắm và vòi sen, và được hoàn thiện bằng bề mặt không thấm nước.
- Không được phép sử dụng ván lạng hoặc ván sợi hardboard mỏng hơn ¼ inch.
- Tấm thạch cao phải dày tối thiểu là ½ inch.

4 - KHOAN VÀ LÀM MỘNG

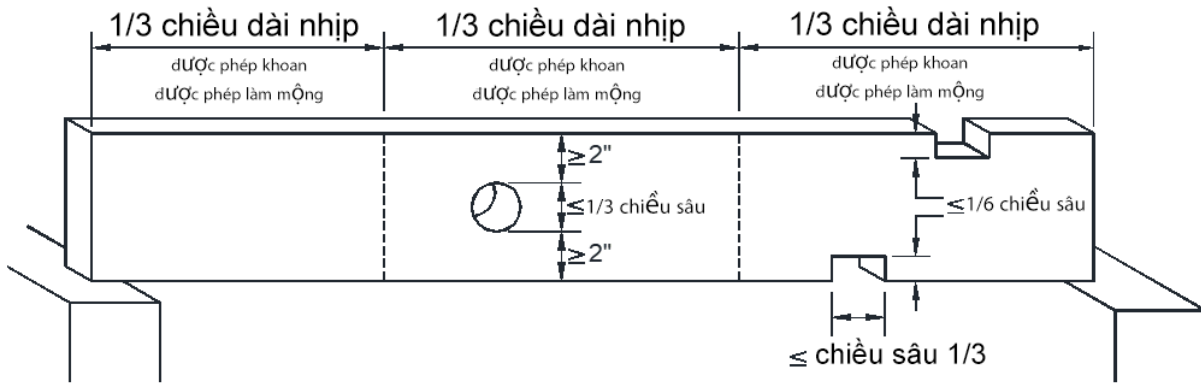
Cột. Các cột trong các bức tường không chịu lực bên trong có thể được làm mông hoặc khoan theo HÌNH 7.

Dầm phụ và/hoặc dầm chính. Khoan và làm mông các dầm phụ và dầm chính bằng gỗ phải đáp ứng các yêu cầu dưới đây.

- Khoan và làm mông gỗ xẻ loại 2x phải tuân theo HÌNH 8. Không thể làm mông dầm côngxon.
- Khoan và làm mông dầm chữ I bằng gỗ (dầm phụ), gỗ LVL hoặc sản phẩm gỗ kỹ thuật khác phải theo hướng dẫn của nhà sản xuất.
- Quý vị không được khoan và làm mông hệ khung kèo sàn dạng mạng nhện mà không trình nộp các tính toán do chuyên gia thiết kế đã đăng ký được cấp phép tại Virginia thực hiện.



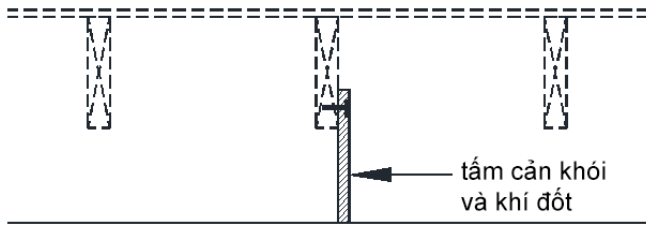
HÌNH 7: KHOAN VÀ LÀM MỘNG CÁC CỘT KHÔNG CHỊU TẢI BÊN TRONG



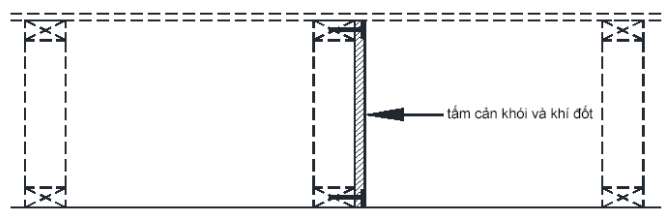
HÌNH 8: KHOAN VÀ LÀM MỘNG DẦM PHỤ

5 - THI CÔNG SÀN/TRẦN

Tấm cản khói và khí đốt. Khi trần nhà không được liên kết trực tiếp vào mặt dưới của dầm sàn phía trên hoặc khi dầm sàn có hệ khung kèo dạng mạng nhện để hở, quý vị cần phải lắp đặt tấm cản khói và khí đốt. Hãy lắp đặt tấm cản khói và khí đốt để tạo ra các không gian chìm có kích thước bằng nhau không quá 1.000 foot vuông. Tấm cản khói và khí đốt phải được lắp đặt song song với các cấu kiện khung sàn. Xem HÌNH 9 và HÌNH 10.



HÌNH 9: TẤM CẢN KHÓI VÀ KHÍ ĐỐT Ở TRẦN TREO



HÌNH 10: TẤM CẢN KHÓI VÀ KHÍ ĐỐT CHO HỆ KHUNG KÈO HỖ

Vật liệu tấm cản khói và khí đốt. Tấm cản khói và khí đốt phải bao gồm tấm thạch cao có chiều dày tối thiểu ½ inch, ván ép/ván OSB có chiều dày tối thiểu ¾ inch hoặc ván okal có chiều dày tối thiểu ½ inch, Loại 2-M-W.

6 - CÔNG TÁC CƠ KHÍ

Tiếp cận các thiết bị. Quý vị phải có thể tiếp cận lò sưởi, máy nước nóng và các thiết bị khác mà không cần dỡ bỏ các vật cản cố định và các thiết bị nói trên phải đáp ứng các tiêu chí tối thiểu sau đây.

- Mặt trước/mặt điều khiển phải có không gian sàn trống có kích thước 30 inch x 30 inch.
- Cửa đi vào phòng đặt lò sưởi tối thiểu phải rộng 24 inch và phải đủ lớn để có thể di chuyển thiết bị lớn nhất ở đó.

Không khí để đốt. Phòng đặt lò sưởi với các thiết bị đốt bằng nhiên liệu phải có hai khe hở cố định thông qua các không gian liền kề: một khe hở 12 inch ở phía trên và một khe hở 12 inch ở phía dưới bức tường liền kề. Mỗi khe hở phải có diện tích tự do tối thiểu bằng 1 inch vuông/1.000 Btu mỗi giờ công suất sử dụng của tất cả các thiết bị trong phòng có lò sưởi, nhưng không nhỏ hơn 100 inch vuông. Không cần phải có khe hở nếu đã bố trí cửa chớp hoặc diện tích phòng có lò sưởi lớn hơn 50 foot khối/1.000 Btu mỗi giờ công suất sử dụng của tất cả các thiết bị được lắp đặt trong phòng.

7 - ĐƯỜNG ỐNG NƯỚC

Vòi hoa sen. Vòi hoa sen và buồng tắm có vòi hoa sen phải đáp ứng các yêu cầu sau.

- Các buồng tắm có vòi hoa sen phải có tổng diện tích tối thiểu là 900 inch vuông và kích thước cạnh ngắn nhất là 30 inch, bất kể hướng nào.
- Các buồng tắm có vòi hoa sen có thể có cạnh ngắn nhất là 25 inch miễn là diện tích mặt cắt ngang của buồng tắm là 1.300 inch vuông.
- Cửa phòng tắm có bản lề phải mở ra bên ngoài.
- Tất cả các tấm kính bao quanh buồng tắm vòi hoa sen phải là kính an toàn.
- Van điều khiển vòi sen phải có khả năng chống bỏng (theo tiêu chuẩn ASSE/ANSI 1016) với giới hạn nước nóng lên đến 120 độ F.

Khoảng trống xung quanh thiết bị lắp đặt cố định. Bồn cầu vệ sinh, bồn rửa và vòi hoa sen phải có khoảng trống tối thiểu như dưới đây.

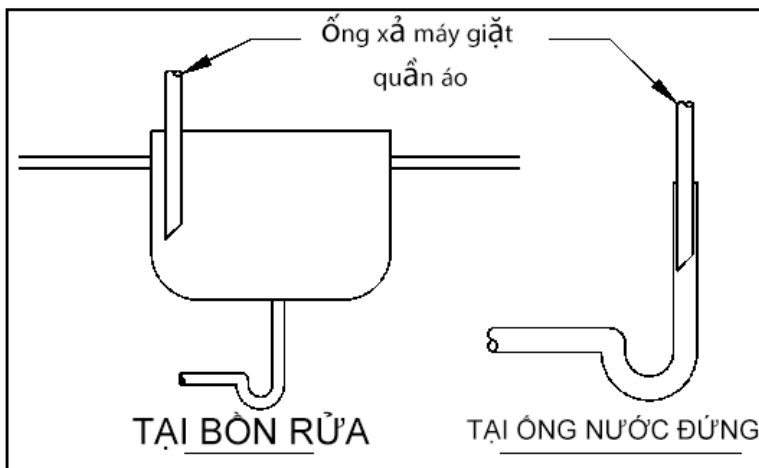
- 21 inch phía trước bồn rửa và bồn cầu vệ sinh.
- 24 inch trước ô cửa đi vào buồng tắm.
- 4 inch giữa hai bồn rửa liền kề.
- 4 inch giữa bồn rửa và bồn cầu vệ sinh.
- 4 inch giữa bồn rửa và tường.
- 2 inch giữa bồn rửa và bồn tắm nằm.
- Tâm bồn cầu vệ sinh phải cách mỗi bên của thiết bị cố định hoặc tường liền kề là 15 inch.

Kích cỡ lỗ thoát nước. Kích cỡ lỗ thoát nước của các thiết bị cố định phải như dưới đây và phải được trang bị bộ lọc và nút chặn.

BẢNG 3: KÍCH CỠ TỐI THIỂU CỦA LỖ THOÁT NƯỚC

THIẾT BỊ CỐ ĐỊNH	ĐƯỜNG KÍNH, INCH
Bồn rửa trong nhà tắm	1¼
Bồn tắm nằm	1½
Bồn rửa (ngoài phòng tắm)	1½
Bồn giặt	1½
Vòi hoa sen	1½

Ống xả máy giặt quần áo. Ống xả của máy giặt quần áo phải đi qua chỗ ngắt khí như trong hình HÌNH 11.



**HÌNH 11: NGẮT KHÍ Ở
ỐNG XẢ MÁY GIẶT QUẦN ÁO**

8 - CÔNG TÁC ĐIỆN

Bảng điện (hộp cầu dao). Bảng điện phải đáp ứng các yêu cầu liệt kê dưới đây.

- Quý vị phải bố trí một không gian làm việc rộng 30 inch, cao 36 inch tính từ sàn đến trần, chiều cao tối thiểu phía trước bảng điện phải là 6,5 feet.
- Không được sử dụng không gian làm việc của bảng điện để làm nơi chứa đồ đạc vào bất kỳ lúc nào.
- Không được đặt bảng điện trong phòng để quần áo hoặc phòng tắm.
- Cần bố trí đèn chiếu sáng cho không gian làm việc của bảng điện.
- Không được đặt ống nước hoặc ống dẫn phía trên bảng điện.

Mạch nhánh. Mạch nhánh phải đáp ứng các yêu cầu liệt kê dưới đây. Xem BẢNG 4 để biết thêm thông tin.

- Sử dụng mạch nhánh có công suất từ 15 đến 20 ampe cho các mục đích sử dụng chung như chiếu sáng và ổ cắm.
- Công suất của một thiết bị điện "cắm vào" không được vượt quá 80% công suất mạch điện.
- Công suất của các thiết bị có gắn dây có thể được tính vào công suất mạch điện dùng chung miễn là công suất của các thiết bị này không vượt quá 50% công suất mạch điện.
- Phải có một mạch nhánh tối thiểu 20 ampe để chỉ dùng cho các ổ cắm trong phòng giặt đồ.
- Phải bố trí một mạch nhánh 20 ampe riêng cho các ổ cắm điện trong phòng tắm.
- Các mạch nhánh dùng cho các ổ cắm điện trong phòng ngủ phải có bộ ngắt mạch như bộ ngắt mạch lỗi hồ quang/quá dòng kết hợp.

BẢNG 4: YÊU CẦU ĐỐI VỚI MẠCH NHÁNH

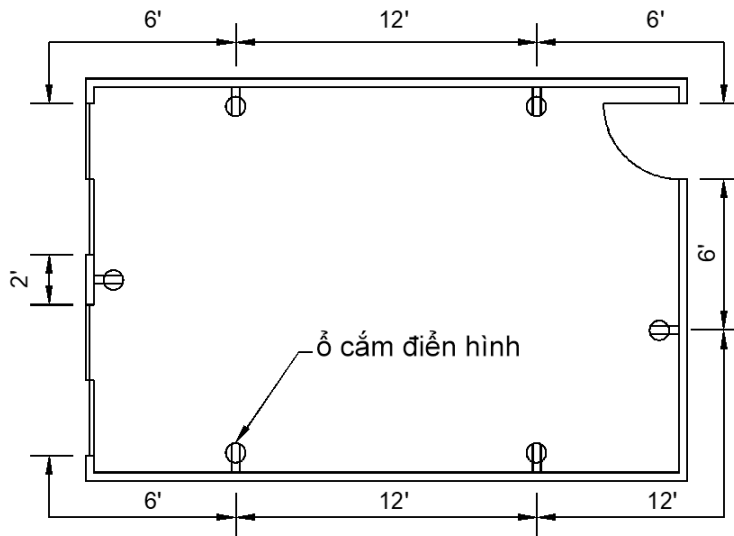
PHẦN TỬ MẠCH ĐIỆN	CÔNG SUẤT MẠCH ĐIỆN		
	15 amp	20 amp	30 amp
Kích thước tối thiểu của dây dẫn	14	12	10
Kích thước tối đa của bộ ngắt mạch	15	20	30
Công suất ổ cắm	15	15 hoặc 20	30
Tải tối đa	15	20	30

Yêu cầu chiếu sáng. Đèn chiếu sáng phải đáp ứng các yêu cầu liệt kê dưới đây.

- Mỗi phòng và hành lang phải có ít nhất một đèn được điều khiển bằng công tắc. Đèn điều khiển bằng công tắc có thể được thay thế bằng ổ cắm hai chức năng ngoại trừ khu vực phòng tắm và hành lang. Ổ cắm hai chức năng không thể được tính vào như ổ cắm quy định, xem “Ổ cắm” trên trang 11.
- Phải bố trí ít nhất một đèn được điều khiển bằng công tắc hoặc đèn có dây kéo ở mỗi khu vực chứa đồ và ở tại hoặc gần các thiết bị sưởi ấm và điều hòa không khí.
- Không được lắp đặt thiết bị chiếu sáng trong phạm vi 3 feet theo chiều ngang và 8 feet theo chiều dọc tính từ mép bồn tắm nằm hoặc ngưỡng cửa buồng tắm có vòi hoa sen. Có thể lắp một thiết bị chiếu sáng phía trên khu vực vòi sen để nước không thể đi vào hoặc tích tụ trong khu vực có dây điện, và thiết bị chiếu sáng đó được quy định "phù hợp khi lắp ở các vị trí ẩm ướt".

Ổ cắm. Ổ cắm phải đáp ứng các yêu cầu liệt kê dưới đây.

- Ổ cắm phải có khả năng chống phá hoại.
- Ổ cắm phải được bố trí theo HÌNH 12.
- Chiều dài tối thiểu của tường cần lắp một ổ cắm là 2 feet.
- Tường gô, thanh gắn sẵn và vách ngăn phòng cố định khác phải được bao gồm khi xác định khoảng cách với ổ cắm.
- Hành lang dài hơn 10 feet phải có tối thiểu một ổ cắm.
- Ổ cắm được lắp cho các thiết bị cụ thể phải nằm cách vị trí thiết bị trong phạm vi 6 feet.
- Phòng tắm phải có ít nhất một ổ cắm trên tường, được lắp sát với mỗi bồn vệ sinh và nằm trong phạm vi 36 inch xung quanh bồn rửa phòng tắm. Tất cả các ổ cắm trong phòng tắm phải có bộ ngắt mạch lỗi nối đất (GFCI).
- Phải có ít nhất một ổ cắm dùng cho các thiết bị giặt và bồn rửa.
- Mỗi phần chưa hoàn thiện của tầng hầm phải có ít nhất một ổ cắm có bộ ngắt mạch lỗi nối đất.
- Phải bố trí một ổ cắm trong phạm vi 25 feet xung quanh các thiết bị sưởi ấm và điều hòa không khí.



HÌNH 12: BỐ TRÍ Ổ CẮM ĐIỆN HÌNH

Thiết bị chiếu sáng trong phòng để quần áo. Thiết bị chiếu sáng lắp trong phòng để quần áo phải là loại đèn LED hoặc đèn sợi đốt được lắp trên bề mặt hoặc lắp chìm, cụ thể là đèn có thiết kế khép kín hoàn toàn, đèn huỳnh quang lắp trên bề mặt hoặc lắp chìm, và đèn huỳnh quang hoặc đèn LED lắp trên bề mặt chuyên dùng cho phòng để quần áo. Xem BẢNG 5 để biết các yêu cầu về khoảng hở.

BẢNG 5: KHOẢNG HỖ XUNG QUANH THIẾT BỊ CHIẾU SÁNG PHÒNG ĐỂ QUẦN ÁO ĐẾN KHU VỰC CHỨA ĐỒ^{1,2}

LOẠI THIẾT BỊ CHIẾU SÁNG	VỊ TRÍ	BÓNG ĐÈN HUỖNH QUANG, INCH	BÓNG ĐÈN SỢI ĐỐT VÀ ĐÈN LED, INCH
Gắn trên bề mặt	Tường phía trên cửa hoặc trần nhà	6	12
Lắp chìm	Bất kỳ bức tường hoặc trần nhà nào	6	6

¹ Bóng đèn huỳnh quang và bóng đèn LED gắn trên bề mặt được phép sử dụng trong khu vực chứa đồ nếu chúng được chỉ định cho mục đích sử dụng này.

² Cấm sử dụng bóng đèn sợi đốt để lộ hoàn toàn hoặc lộ một phần.