

# فیئر فیکس کاؤنٹی، ورجینیا

## ڈیک کی مخصوص تفصیلات

2018ء میں ورجینیا کے مجموعہ رہائشی قوانین کی بنیاد پر



اس دستاویز میں موجود ڈیزائن کی تفصیلات، صرف رہائشی، سنگل لیول ڈیک پر لاگو ہوتی ہیں۔ ڈیک کی تعمیر یہاں دی گئی تفصیلات سے انحراف نہیں کر سکتی جب تک کہ کاؤنٹی کی طرف سے پیشگی منظوری حاصل نہ ہو جائے۔ اس دستاویز کی ایک کاپی جاب سائٹ پر ہونی چاہیے اور ہر مطلوبہ معائنے کے دوران دستیاب ہونی چاہیے۔





# 1 - جنرل نوٹس

اگر آپ کے سوالات ہیں، تو براہ کرم کاؤنٹی سے 631-5101-703، TTY 711 پر یا بذریعہ ای میل [bprmail@fairfaxcounty.gov](mailto:bprmail@fairfaxcounty.gov) پر رابطہ کریں۔ اجازت نامے کے لئے درخواست، زوننگ سے متعلقہ رکاوٹوں اور معائنے کے شرائط کے بارے میں معلومات کے لئے [fairfaxcounty.gov](http://fairfaxcounty.gov) پر تشریف لائیں اور "decks" کو تلاش کریں۔ فنیئر فیکس کاؤنٹی غیر امتیازی پالیسی اختیار کرنے کی پابند ہے اور درخواست کرنے پر اس دستاویز کی متبادل فارمیٹس اور زبانوں میں فراہمی کرے گی۔ براہ مہربانی کاؤنٹی سے 703-222-0801، TTY 711 یا [LDSbuildingpermits@fairfaxcounty.gov](mailto:LDSbuildingpermits@fairfaxcounty.gov) پر رابطہ کریں۔ میٹریل کی تیاری کے لیے کام کرنے کے سات دنوں کا وقت دیں۔

ڈیک کی یہ مخصوص تفصیلات فیئر فیکس کاؤنٹی میں ڈیکس کے ڈیزائن اور تعمیر کو ضابطے کے عین مطابق یقینی بنانے کے لیے فراہم کی گئی ہیں۔ اپنے ڈیک کو ڈیزائن کرنے سے پہلے، اس طباعت کو اچھی طرح پڑھیں اور ہر قابل اطلاق تفصیل پر پوری توجہ دیں۔ ایک بار جب آپ اپنے ڈیک کا سائز منتخب کر لیتے ہیں، تو اس کے سائز، وقفوں، اسپین کی لمبائی اور اوور ہینگ کے طول و عرض کا تعین کرنے کے لیے جوائسٹ اور بیم اسپین ٹیبلز کا استعمال کریں۔ اپنے ڈیک کے لئے ڈیزائن کی دیگر جزویات کا تعین کرنے میں آپ کی رہنمائی کے لیے باقی تفصیلات کا استعمال کریں۔ یقینی بنائیں کہ آپ نے اپنے ڈیک کے ڈیزائن کو صفحہ 26 پر ریکارڈ کر لیا ہے۔

## ڈیزائن سے متعلق تحفظات

1. یہ تفصیلات 2018ء کو ورجینیا کے رہائشی کوڈ کے نفاذ کے تقاضا جات، صنعتی بنیاد پر رائج طریقوں اور قابل اطلاق حوالہ جاتی معیارات جیسے کہ لکڑی کی تعمیر کے لیے قومی ڈیزائن کی تفصیلات پر مبنی ہیں۔
2. ان تفصیلات میں PSF 40 لائیو لوڈ، PSF 10 ڈیڈ لوڈ، لوڈنگ کے عمومی دورانیے، ویٹ سروس کنڈیشنز اور مین اسپین کے لیے  $l/360$  کا انحراف اور 220 پاؤنڈ پوائنٹ لوڈ کے ساتھ اوور ہینگ کے لیے  $l/180$  کے انحراف کے لیے فریمنگ کے ارکان (کئی ستون؛ میخیں جن کے جڑنے سے کوئی چیز قائم ہو) ڈیزائن کیے گئے ہیں۔
3. ملٹی لیول ڈیکس کو ڈیزائن اور تعمیر کرنے کے لیے ان تفصیلات کا استعمال ممنوع ہے۔
4. ان تفصیلات سے انحراف کے لیے تعمیر سے پہلے کاؤنٹی کے عملے کی منظوری درکار ہوتی ہے۔
5. ان تفصیلات کے مطابق تعمیر کردہ ڈیک، پرائیویسی اسکرینز، پلانٹرز، بلٹ۔ ان سیٹنگ، سطح پر نصب گارڈ۔ریل کے ستون (پوسٹ) یا گرم حوض (ہاٹ ٹب) کے لیے منظور شدہ نہیں ہیں۔
6. ڈیکس کو بارش اور پگھلنے والی برف اور برف کو موجودہ گھر سے دور رکھنے کو یقینی بنانے کے لیے ڈیزائن کیا جانا چاہیے۔
7. فیئر فیکس کاؤنٹی میں اجازت نامہ حاصل کرنے کے لیے امریکن ووڈ کونسل کی طباعت "DCA6" کو بھی استعمال کیا جا سکتا ہے - ڈاؤن لوڈ کرنے کے لیے [awc.org](http://awc.org) پر جائیں۔ "DCA6" está también disponible en español - [visita awc.org](http://awc.org) para descargar.

## میٹریل کی تفصیلات

1. لکڑی کا پریزرویٹو ٹریٹمنٹ (محفوظ بنایا ہوا) ہونا ضروری ہے، لکڑی جنوبی پائن، گریڈ #2 یا اس سے بہتر ہو۔ وہ لکڑی جو شمالی امریکہ کی نہیں ہے، جیسے کہ Ipe (ساگون کی طرح کی ایک لکڑی)، اس کو صرف ڈیکنگ کیلئے استعمال کیا جا سکتا ہے؛ گارڈز (حفاظتی جگہوں پر) اس کا استعمال ممنوع ہے۔
2. زمین کے ساتھ متصل لکڑی کو "زمین سے متصل (گراؤنڈ کنٹیکٹ)" کا درجہ دیا جائے گا۔ تمام کی تمام ٹریٹمنٹ لکڑی کو زمینی اتصال (گراؤنڈ کنٹیکٹ) کے لیے درجہ بند نہیں کیا جاتا ہے۔
3. فوٹنگز میں کنکریٹ کی کمپریسو (دبانے والی) طاقت کم از کم PSI 3,000 ہونی چاہیے۔
4. کیلوں کو تھریڈڈ، رنگ شینکڈ یا انیولر گریوڈ ہونا چاہیے۔ ایک 1/8-انچ کا پائلٹ ہول، ٹوئے نیل لگانے والی جگہوں پر استعمال کیا جائے گا۔
5. کیریج بولٹس کو ان جگہوں پر متبادل کے طور پر استعمال کیا جا سکتا ہے جہاں تھرو۔ بولٹس کو مخصوص کیا گیا ہو بشرطیکہ بولٹ کے ہیڈ پر ٹارک واشر نصب ہوں۔
6. فاسٹنرز ہاٹ ڈیڈ گالونائزڈ (جستی پرت چڑھے ہوئے)، سٹین لیس سٹیل یا پریزرویٹو ٹریٹمنٹ لکڑی کے ساتھ استعمال کے لیے منظور شدہ ہوں۔
7. ہارڈ ویئر اور مکینیکل کنیکٹرز، جیسے کہ جوائسٹ ہینگرز یا پوسٹ اینکرز کو 1.85 اونس زنک فی مربع فٹ (G-185 کوٹنگ) سٹین

لیس سٹیل یا گالوانائزڈ (جستی پرت چڑھا ہوا) ہونا چاہیے۔ پروڈکٹ لائنز تلاش کریں جیسے کہ "زی۔ میکس" "ٹرپل زنک" یا "گولڈ کوٹ۔"

8. لیجر بورڈ کنکشن پر فلیشنگ (صفحہ 14 دیکھیں) کاپر (صرف تانبے کے کیلوں کے ساتھ)، سٹین لیس سٹیل، UV مزاحم پلاسٹک یا G-185 کی کوٹنگ کے ساتھ گالوانائزڈ سٹیل کی ہونی چاہیے۔

9. پلاسٹک کمپوزٹ وہ میٹریل ہیں جو لکڑی اور پلاسٹک کے فائبر (ریشوں) پر مشتمل ہوتے ہیں۔ جیسا کہ اس دستاویز میں بیان کرتے ہوئے، اجازت دی گئی ہے کہ، پلاسٹک کے کمپوزٹ (مرکبات) کے اوپر ASTM D 7032 معیار کے مطابق ہونے کی نشاندہی کرنے والا لیبل موجود ہونا چاہیے اور اس کا شعلہ 200 سے زیادہ نہیں پھیلنا چاہیے۔ پلاسٹک کمپوزٹ کا لیبل اور تنصیب کی ہدایات انسپکٹر کو فراہم کی جانی چاہیں۔

10. پلاسٹک کے مرکبات کا استعمال کرتے وقت، ضروری احتیاط سے کام لیں کیونکہ کچھ ممبرز میں اتنی گنجائش نہیں ہوتی جتنی کے انکے مساوی لکڑی میں ہوتی ہے۔

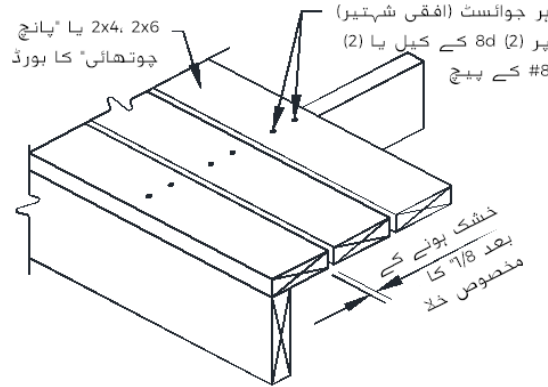
11. پی وی سی کی ڈیکنگ اور گارڈز لگانے کی اجازت ہے بشرطیکہ کسی تسلیم شدہ لسٹنگ ایجنسی جیسے کہ بین الاقوامی کوڈ کونسل - کی ایویلیویشن سروس سے انکی مؤثر ایویلیویشن رپورٹ جاری کی گئی ہو۔ تنصیب کا کام رپورٹ اور مینوفیکچرر کی ہدایات کے مطابق ہونا چاہیے جسے انسپکٹر کے لیے دستیاب ہونا ضروری ہے۔

12. علاوہ ان کے کہ جن کے استعمال کی اجازت یہاں دی جا چکی ہے، دیگر میٹریل اور مصنوعات، انسٹال کرنے سے پہلے کاؤنٹی کی طرف سے منظوری دی جائیگی۔

## 2 - ڈیک کی اوپری سطح

ڈیکنگ (عرشہ بنانا)

- ڈیکنگ برٹیل 1 کے مطابق ہو گی اور اسے عمودی یا 45 ڈگری کے زاویہ پر شہتیروں (جوائنٹس) پر رکھا جائے گا۔
- برخاکہ 1 کے مطابق لکڑی کی ڈیکنگ اٹیچ کی جائیگی۔ اگر گیلی حالت میں نصب کی گئی ہو تو ڈیکنگ کو بغیر کسی خلا کے رکھیں تاکہ خشک ہونے کے بعد 1/8-انچ کا فاصلہ رہ جائے۔ پوشیدہ فاسٹرز اور اسی طرح کی اٹیچمنٹ ڈیوائسز کے استعمال کی اجازت صرف اس صورت میں دی جاتی ہے جب جوائنٹس کے نیچے ضمنی بریسنگ نصب کی جائے۔ اگلا صفحہ دیکھیں۔
- ہر ڈیکنگ ممبر کو کم از کم تین جوائنٹس (کا وزن) یا جوائنٹس کے درمیان بلاکنگ برداشت کرنا ہوگی۔
- پلاسٹک کمپوزٹ کی جگہ اور اٹیچمنٹ کا تعین مینوفیکچرر کی ہدایات کے مطابق ہوگا۔



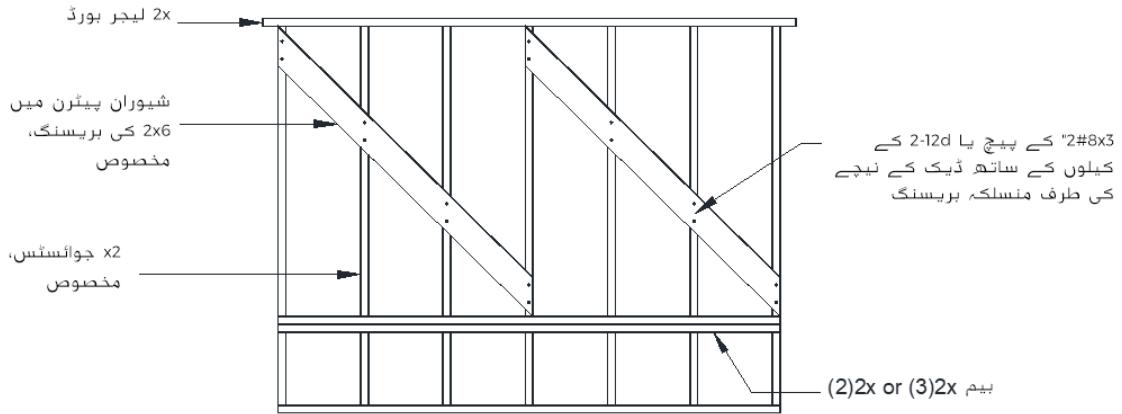
خاکہ 1: مخصوص ڈیکنگ

ٹیبل 1: ڈیکنگ کی شرائط اور جوائنٹ کی زیادہ سے زیادہ اسپیسنگ

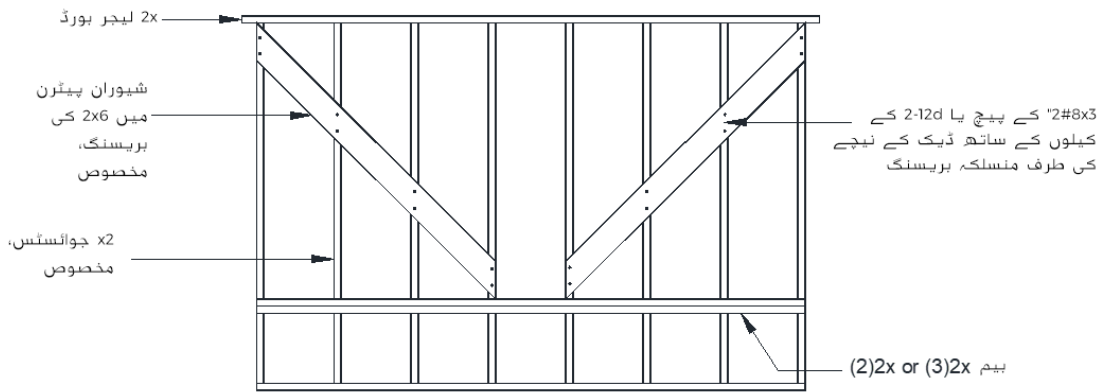
میٹریل کی قسم اور برائے نام (فرضی) سائز	جوائنٹ کا زیادہ سے زیادہ وقفہ (انچوں میں)	
	عمودی (سیدھا کھڑا ہوا)	زاویائی (کونوں والا)
لکڑی کا "پانچ چوتھائی" بورڈ	16	12
2x4 یا 2x6 کی لکڑی	24	16
پلاسٹک کمپوزٹ، پی۔وی۔سی (PVC)	بذریعہ مینوفیکچرر	بذریعہ مینوفیکچرر

گروپ ٹائپ یا سائیڈ ماونٹڈ پوشیدہ فاسٹنرز والے ڈیک کیلئے، ڈیکنگ ٹو جوائنٹ کنکشن کے لیے اور 2.5 فٹ سے زیادہ اونچے کسی بھی ستون کے ساتھ (فوٹنگ کے ٹاپ سے لے کر سپورٹنگ بیم کے نیچے تک ناپا جاتا ہے)، 2x6 کی بریسنگ ڈیک جوائنٹ کے نچلی طرف شرائط کے مطابق انسٹال کریں۔

- بریسنگ کو اوپر والے لیجر/بیم کے 45 اور 60 ڈگری کے درمیانی زاویہ پر نصب کیا جانا چاہیے۔
- ہر ایک خاکہ 2 میں بریسنگ کو ایک متوازی انداز (پیٹرن) میں رکھیں یا ہر خاکہ 3 میں شیوران (وی شکل) پیٹرن میں رکھیں۔
- بریسنگ بغیر کسی جوڑ کے مسلسل ہونی چاہیے۔
- تمام ڈیک جوائنٹس کے ساتھ ایک بریسنگ ممبر کو اٹیچ کیا جائے گا۔
- بریسنگ لیجر بورڈ اور اگلے ملحقہ بیم کے درمیان اور ملٹی اسپین یا فری اسٹینڈنگ ڈیک کے لیے ملحقہ بیم کے درمیان پھیلی ہوئی ہو گی۔ کینٹی لیورز پر بریسنگ کی ضرورت نہیں ہے۔
- بریسنگ کو ہر مقاطع (انٹر سیکٹنگ) جوائنٹ کے ساتھ 2#8 ضرب 3-انچ کے پیچوں یا 2-12d کے کیلوں کے ساتھ منسلک کریں۔
- ہر خاکہ 3 میں، بریسنگ کو شیوران (وی شکل) کے نقطہ پر ایک ہی جوائنٹ سے منسلک نہیں ہونا چاہئے۔



2x6: ایک متوازی پیٹرن میں افقی بریسنگ



3x6: شیوران (وی شکل) پیٹرن میں افقی بریسنگ

جب موجودہ گھر کی دیوار، ڈیک کی سطح کے کسی بھی حصے کا احاطہ کرے یا سیڑھیوں، لینڈنگ اور سیڑھیوں کے اوپر اور نیچے کی جگہوں میں رکاوٹ کا باعث ہو تو، کسی حادثاتی اثر کی وجہ سے چوٹ کو کم کرنے کے لیے، کھڑکی کے شیشے میں حفاظتی گلیزنگ کی ضرورت ہوتی ہے۔

ڈیک کی سطح سے ملحقہ کھڑکیاں۔ جیسا کہ خاکہ 4 میں دکھایا گیا ہے کہ ذیل میں فہرست کردہ تمام شرائط پر پورا اترنے والے شیشے کے سنگل پننز کا سیفٹی گلیزڈ ہونا ضروری ہے۔

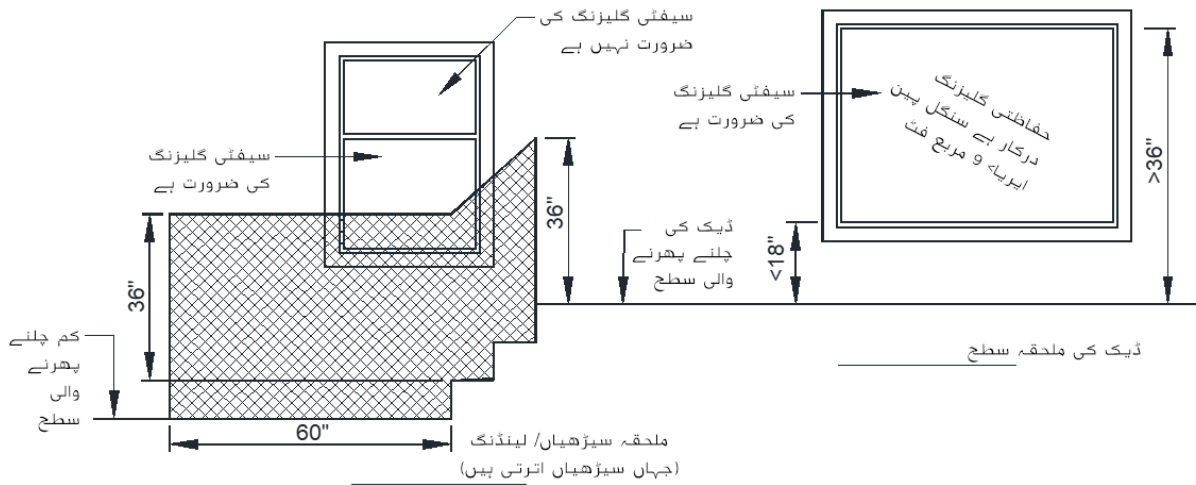
• شیشے کا رقبہ 9 مربع فٹ سے زیادہ ہے،

• پین کا نیچلا کنارہ ڈیک پر چلنے پھرنے والی سطح سے 18 انچ سے کم ہے، اور

• پین کا اوپری کنارہ ڈیک کی چلنے پھرنے والی سطح سے 36 انچ سے زیادہ ہے۔

سیفٹی گلیزنگ کی غیر موجودگی میں، کھڑکی کے پار ایک باڑ نصب کی جانی چاہیے۔ باڑ (جنگلے) کو فی صفحہ 24 سیڑھی کی بینڈ ریل کی شرائط پر پورا اترنا چاہیے۔

کھڑکیوں سے ملحقہ سٹینر ویز اور لینڈنگ۔ جیسا کہ خاکہ 4 میں دکھایا گیا ہے، بیچڈ علاقے میں واقع سنگل پننز کا، جزوی یا مکمل طور پر سیفٹی گلیزڈ ہونا ضروری ہے۔ حفاظتی گلیزنگ کی غیر موجودگی میں، کھڑکی کو زینے سے الگ کرنے کے لیے ایک اسٹینر گارڈ فی صفحہ 24 یا بینڈ ریل فی صفحہ 24، بنائی جانی چاہیے۔



#### خاکہ 4: حفاظتی گلیزنگ کی شرائط

#### الیکٹریکل

اؤٹ لیٹس۔ ڈیکس میں ڈیک کے فریم (جو کھٹے) کے ساتھ اور فرش کے 6.5 فٹ کے اندر کم از کم ایک الیکٹریکل اؤٹ لیٹ ہونا چاہیے۔

سیڑھیوں کی روشنی۔ ہر زینے کے لئے روشنی کا کوئی ذریعہ ہونا چاہیے جو تمام سیڑھیوں اور لینڈنگ کو روشن کرتا ہو۔ لائٹس کو اندرونی سوئچز، موشن ڈیٹیکٹرز یا ٹائمڈ سوئچز سے چلایا جائے گا۔ ہر سیڑھی پر کم وولٹیج والی لائٹنگ لگانے کی اجازت ہے۔

## 3 ▪ جوائسٹس (افقی شہتیر)

- جوائسٹس تکراراً رکھے ہوئے فریمنگ ممبرز (اراکین یعنی کئی ستون؛ میخیں جن کے جڑنے سے کوئی چیز قائم ہو) ہیں جو سینٹر میں 12، 16 یا 24 انچ کے فاصلے پر رکھے جاتے ہیں جنہیں ہر سرے پر بیم یا لیجر بورڈ کے ذریعے سپورٹ دی جاتی ہے۔
- سنگل اسپین ڈیکس جوائسٹس کے ساتھ بنائے گئے ہیں جن میں سپورٹ کے درمیان ایک اسپین ہوتا ہے (اس میں اوور ہینگ شامل نہیں) جیسا کہ خاکے خاکہ 5 اور خاکہ 6 میں دکھایا گیا ہے۔ ملٹی اسپین ڈیکس میں ایک سے زیادہ اسپین والے جوائسٹس ہوتے ہیں جو کہ ایک سے زیادہ شہتیروں پر ہوتے ہیں جیسا کہ خاکے خاکہ 7 اور خاکہ 8 میں دکھایا گیا ہے۔
- گھر کے کنکشن پر، جوائسٹس منسلک لیجر بورڈ پر ہوتے ہیں۔ فری اسٹینڈنگ ڈیک پر جوائسٹس (افقی شہتیر) گھر سے متصل نہیں ہوتے۔ اس کے بجائے گھر کی دیوار پر یا اس کے قریب واقع ایک اضافی بیم پر بیئرنگ فراہم کی جاتی ہے جیسا کہ خاکہ 9 میں دکھایا گیا ہے۔

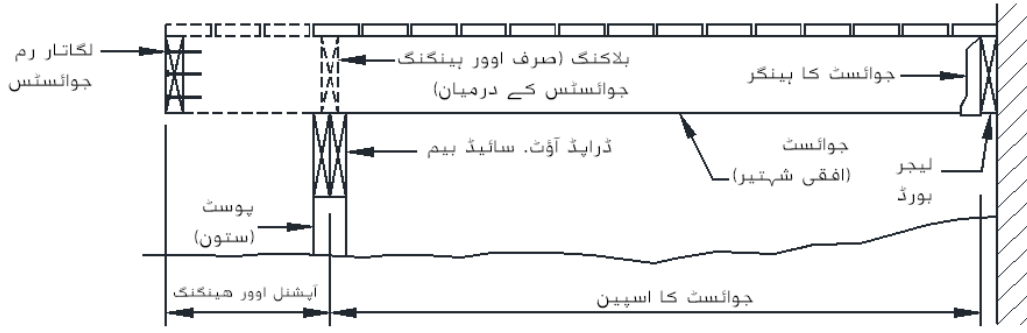
### جوائسٹ (افقی شہتیر) کا سائز

- جوائسٹ اسپین کی لمبائی، لیجر بورڈ سے لیکر سپورٹنگ بیم کی سینٹرل لائن تک یا ہر سرے پر موجود سپورٹنگ بیم کی سینٹرل لائنوں کے درمیان ناپی جاتی ہے۔
- جوائسٹس کو ڈراپڈ بیم کے اوپر سے گزارنے کی اجازت ہے۔ جوائسٹس اسپین کی لمبائی میں اوور ہینگ شامل نہیں ہے۔
- جوائسٹس کا ڈیزائن دئیے گئے وقفوں، سائز اور اسپین کی لمبائی پر مبنی ہے۔ جوائسٹس کے سائز اور اس کے مطابق زیادہ سے زیادہ قابل اجازت اوور ہینگ کا تعین کرنے کے لیے ٹیبل 2 کو استعمال کریں۔ نوٹ: اوور ہینگ کا طول و عرض کبھی بھی حقیقی جوائسٹ اسپین کے ایک چوتھائی سے زیادہ نہیں ہوگا۔
- بیم کی جگہوں پر اوور ہینگنگ جوائسٹس کے درمیان مکمل گہرائی 2x تک بلاکنگ فراہم کریں۔ استثناء (ایکسیپشن): اگر اوور ہینگ 2 فٹ سے کم یا اس کے برابر ہو تو بلاکنگ کو ترک کیا جا سکتا ہے۔
- جہاں جوائسٹس کے درمیان بلاک کرنے کی ضرورت ہو، وہاں ہر سرے پر جوائسٹ ہینگز کا استعمال کرتے ہوئے بلاکنگ کو جوڑیں یا 10d کے کیلوں کے ساتھ ہر ایک سرے پر، جوائسٹس کے لیے اوپر اور نیچے ٹوئے نیل لگا کر بلاک کریں۔
- جیسا کہ خاکے خاکہ 5، خاکہ 7 اور خاکہ 9 میں دکھایا گیا ہے ایک مسلسل رم جوائسٹ یا جوائسٹ کے سروں پر بلاکنگ منسلک کریں۔
- (3) 10d کے کیلوں یا (3) 10# والے 3 انچ کے لکڑی کے پیچوں کے ساتھ ہر جوائسٹ کے سرے پر ایک رم جوائسٹ منسلک کریں۔
- 2x6 جوائسٹس کا انتخاب کرتے وقت، متعلقہ لیجر بورڈ کو کم از کم 2x8 ہونا چاہیے۔ مزید معلومات کے لیے صفحہ 14 دیکھیں۔
- گارڈز کو 2x6 کے جوائسٹس کے ساتھ فریم شدہ ڈیکس سے منسلک نہیں کیا جا سکتا۔ مزید معلومات کے لیے صفحہ 21 دیکھیں۔

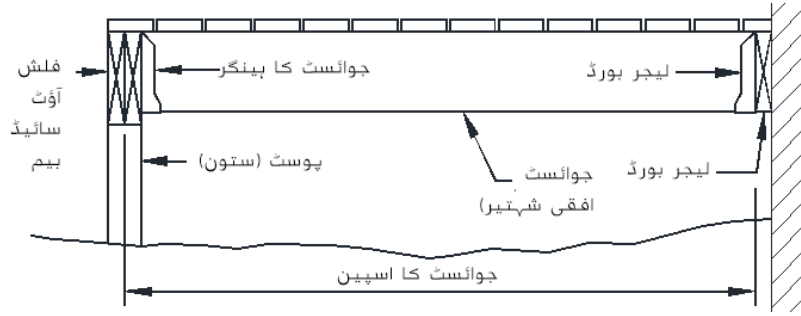
### ٹیبل 2: جوائسٹ اسپین کی زیادہ سے زیادہ لمبائی

جوائسٹ اسپیننگ (سینٹر پر انچ)	جوائسٹ (افقی شہتیر) کا سائز	قابل اجازت اسپین	قابل اجازت اوور ہینگ 1
12	2x6	"11-9"	"3-1"
	2x8	"1-13"	"1-2"
	2x10	"2-16"	"4-3"
	2x12	"0-18"	"6-4"
16	2x6	"0-9"	"4-1"
	2x8	"10-11"	"3-2"
	2x10	"0-14"	"6-3"
	2x12	"6-16"	"2-4"
24	2x6	"7-7"	"6-1"
	2x8	"8-9"	"5-2"
	2x10	"5-11"	"10-2"
	2x12	"6-13"	"4-3"

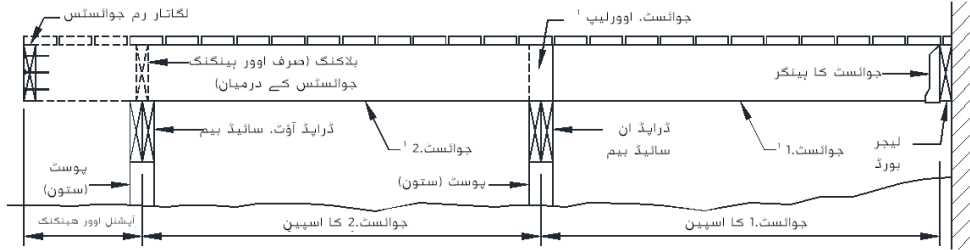
<sup>1</sup> اوور ہینگ کا طول و عرض اصل جوائسٹ اسپین کے ایک چوتھائی سے زیادہ نہیں ہونا چاہیے۔



**خکہ 5: سنگل اسپین ٹیک۔ گھر سے منسلک شہتیر بمعہ ڈرایڈ بیم**



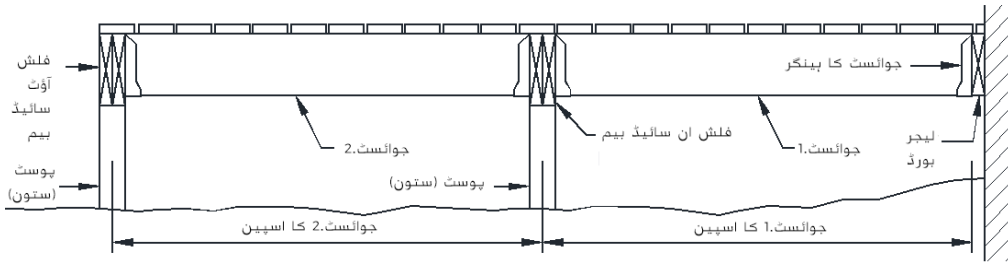
**خکہ 6: سنگل اسپین ٹیک۔ فلش بیم کے ذریعے گھر سے منسلک جوائسٹس (افقی شہتیر)**



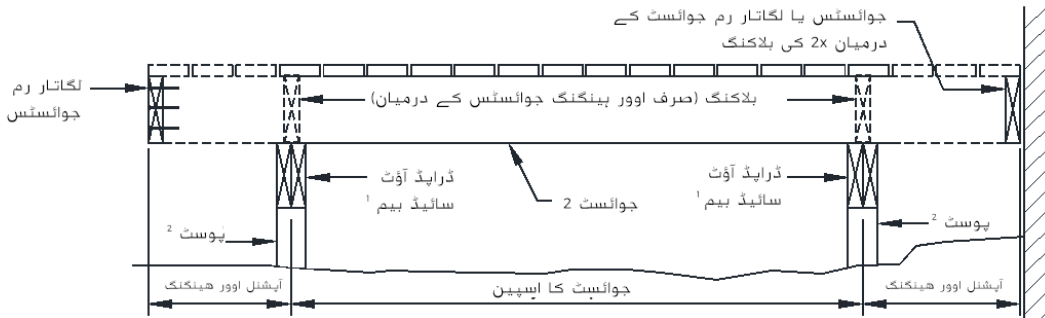
<sup>1</sup> One continuous joist is permitted to span over the top of the inside dropped beam with no overlap.

<sup>1</sup> ایک مسلسل جوائسٹ کو بغیر کسی اوورلیپ کے ڈرایڈ بیم کے اوپری حصے پر پھیلانے کی اجازت ہے۔

**خکہ 7: ملٹی اسپین ٹیک۔ ڈرایڈ بیمز کے ساتھ جوائسٹس (افقی شہتیر)**



**خکہ 8: ملٹی اسپین ٹیک۔ فلش بیم کے ساتھ جوائسٹس (افقی شہتیر)**



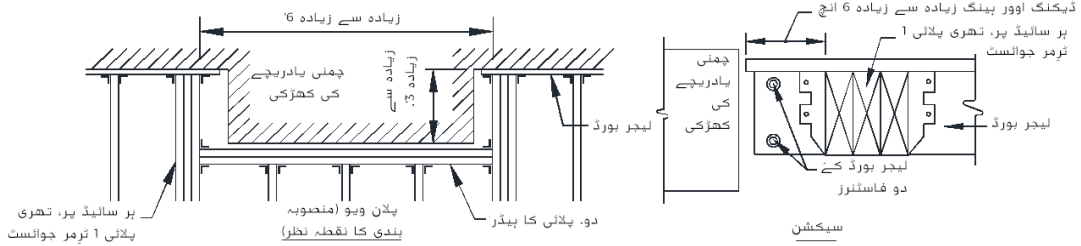
<sup>1</sup> جب جوائسٹس اوور ہیننگ نہ ہوں تو، فلش بیم کو فری اسٹیٹنگ ٹیک کے ساتھ لگانے کی اجازت ہے۔

<sup>2</sup> لیٹرل (بغلی) برہمنگ کو برخاکہ 31 میں ایڈجسٹ کرنے کے لیے جوائسٹس کو ستون کی جگہوں پر سیدھ میں رکھیں۔

**خکہ 9: فری اسٹیٹنگ ٹیکس کے ساتھ جوائسٹس (شہتیر)**



پروجیکشنز پر ہر سیکشن Error! Reference source not found. صفحہ 16 پر اضافی فریمنگ اور لیجر بورڈ فاسٹنرز درکار ہیں، جیسا کہ خاکہ 10 میں چمنیاں یا دریچے کی کھڑکیاں دکھائی گئی ہیں۔ ہیڈز کی ہر پلائی ٹیک جوائنٹ کے سائز کے برابر ہوگی۔ جوائنٹ ہینگرز ذیل شرائط پر پورا اترتے ہوں۔

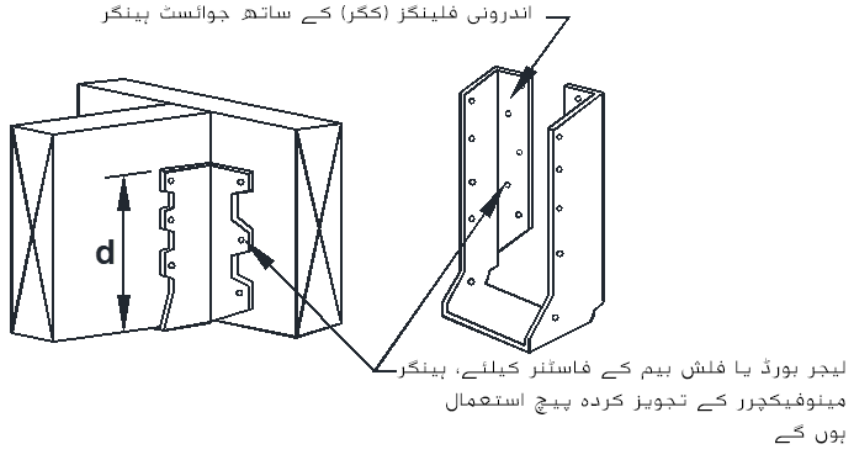


<sup>1</sup> کو دو پلائی ٹرمر جوائنٹ تک گھٹایا جا سکتا ہے بشرطیکہ جوائنٹ کا فاصلہ مرکز پر 24 انچ کے برابر ہو یا جوائنٹ اسپین 8.5 فٹ سے کم یا اس کے برابر ہو۔

### خاکہ 10: چمنی یا دریچے کی کھڑکی پر چوکھٹا (فریمنگ)

### جوائنٹ کے ہینگرز

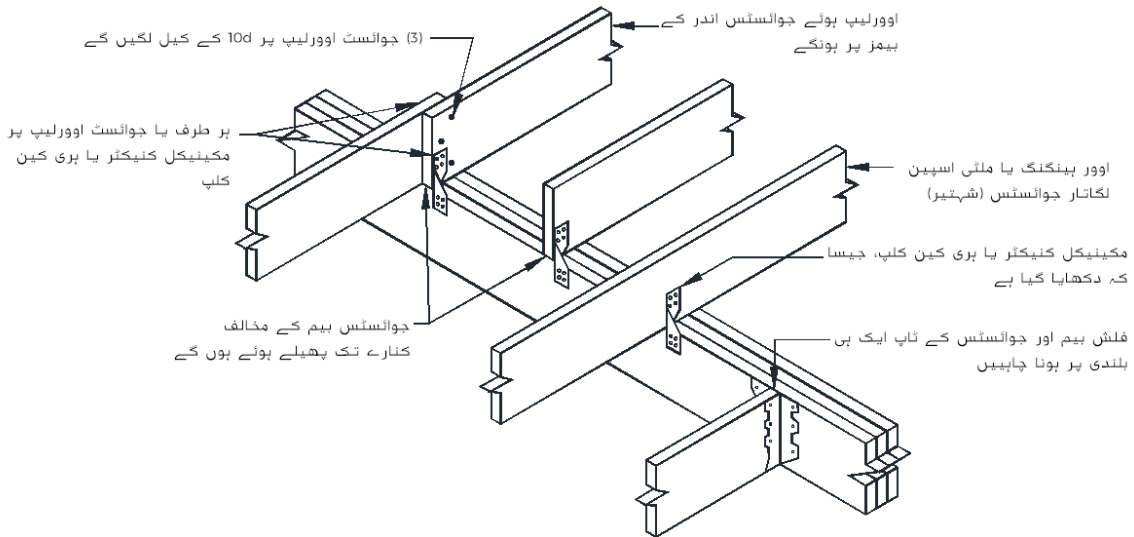
- جیسا کہ خاکہ 11 میں دکھایا گیا ہے جوائنٹ ہینگر کی گہرائی، d، جوائنٹ کی گہرائی کے 60 فیصد سے زیادہ یا اس کے برابر ہونی چاہئے۔
- جوائنٹ ہینگر کی تیار کردہ چوڑائی اٹھانی بونی پلائوں کی تعداد کے موافق ہونا (مطابق بنانا) چاہیے۔
- فیلڈ کنڈیشنز کو موافق بنانے کے لیے ہینگر کے فلینجز (باہر نکلے ہوئے سرے) کو نہ موڑیں۔
- جوائنٹ ہینگرز کو لیجر بورڈ یا فلش بیم کے ساتھ اس کے مینوفیکچرر کے تجویز کردہ پیچ استعمال کرتے ہوئے کسا جانا چاہیے۔ دیگر تمام فاسٹنرز کیلئے کیل لگانے کی اجازت ہے۔
- جب بیم کے سرے یا لیجر بورڈ کے کنارے کی کلیننس کا حکم ہو تو اندرونی فلینج کے ساتھ جوائنٹ ہینگرز کا استعمال کریں۔
- جوائنٹ ہینگرز کے بدلے فریمنگ ممبرز کو سپورٹ کرنے کے لیے استعمال ہونے والے کلب اینگل یا بریکٹ کا استعمال ممنوع ہے۔



### خاکہ 11: جوائنٹ ہینگرز

### جوائنٹ سے بیم تک کنکشن

- ہر جوائنٹ کو خاکہ 12 کے مطابق بیم کے ساتھ منسلک کیا جانا چاہئے۔
- مکینیکل کنیکٹرز یا ہری کین کلیپس کی کم از کم گنجائش اوپری اور بغلی ہر دو سمت میں 100 پاؤنڈ ہونی چاہیے۔ تنصیب مینوفیکچرر کی ہدایات کے مطابق ہوگی۔
- جیسا کہ خاکہ 12 میں دکھایا گیا ہے، ملٹی اسپین جوائنٹس کو ایک مکینیکل کنیکٹر کے ساتھ اندرونی ڈراپڈ بیم پر مسلسل پھیلانے یا ہر جوائنٹ پر مکینیکل کنیکٹر کے ساتھ اوورلیپ کرنے کی اجازت ہے۔



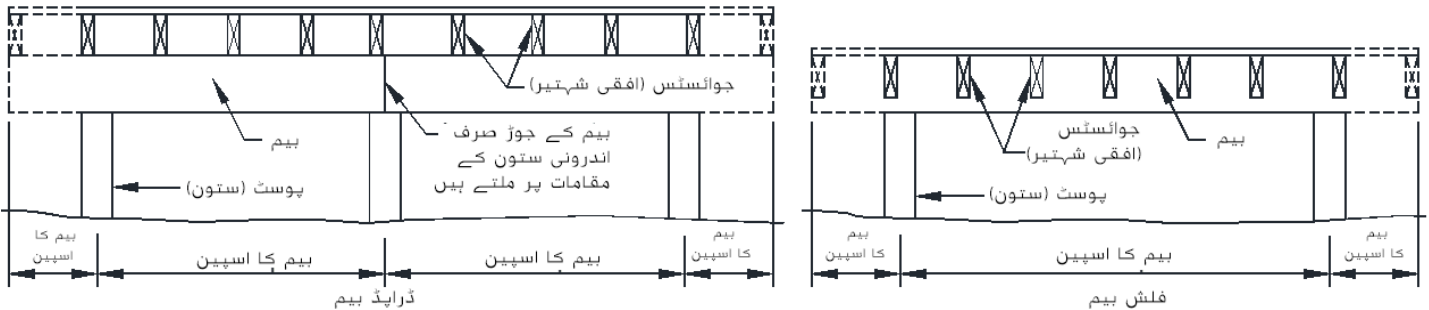
خاکہ 12: جوائسٹس سے بیم کا کنکشن

## 4 ■ بیمز

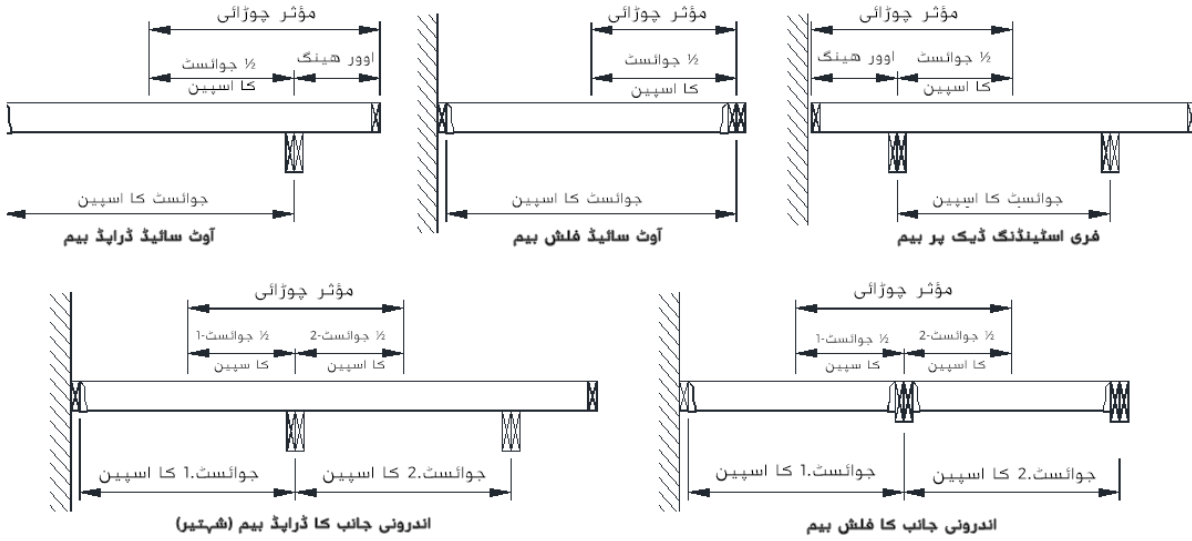
- بیمز کی پرزہ بندی (جوڑنا) کی جاتی ہے، متعدد پلائی والے فریمنگ ممبرز (اراکین یعنی کئی ستون؛ میخیں جن کے جڑنے سے کوئی چیز قائم ہو) جو سپورٹنگ پوسٹس کے درمیان پھیلے ہوتے ہیں۔ ملٹی اسپین ڈیک میں ایک سے زیادہ بیم ہوتے ہیں۔ بیمز کے درمیان فاصلہ سپورٹنگ جوائسٹس کی قابل اجازت اسپین کی لمبائی پر منحصر ہے۔
- اندر کے بیمز میں ہر طرف سے جوائسٹس لگے ہوتے ہیں۔ بیرونی بیمز میں جوائسٹس ہوتے ہیں، جو ایک طرف سے بیئرنگ کرتے ہوئے، اور ہینگ کے ساتھ یا اس کے بغیر ہوتے ہیں۔
- ڈراپڈ بیمز کے اوپر جوائسٹس ہوتے ہیں؛ فلش بیموں میں جوائسٹس ہوتے ہیں جن کے اطراف میں ہینگ ہوتے ہیں۔ خاکہ 5 سے لیکر خاکہ 9 اور خاکہ 13 دیکھیں۔
- ملٹی اسپین ڈیکس کو فلش اور ڈراپڈ بیم کو ملانے کی اجازت ہے۔

### بیم کا سائز

- بیم کا سائز اس کی کارگر چوڑائی اور ہر ٹیبل 3 میں سب سے طویل اسپین کی لمبائی پر منحصر ہے۔ جیسا کہ خاکہ 14 میں دکھایا گیا ہے، بیم کی کارگر چوڑائی، سپورٹڈ جوائسٹس کے اسپین کی لمبائی اور اور ہینگ کے طول و عرض پر منحصر ہے۔
- بیم اسپین کی لمبائی کو دو ملحقہ ستونوں کی سینٹر لائنز کے درمیان ماپا جاتا ہے جیسا کہ خاکہ 13 میں دکھایا گیا ہے، اور اس میں بیم کے اوپر ہینگ شامل نہیں ہوتے۔
- بیم اصل بیم اسپین کے ایک چوتھائی حصے تک پوسٹ (ستون) کے سینٹر سے پار اور ہینگ کر سکتا ہے۔
- فلش بیم کی گہرائی سب سے گہرے جوائسٹس سے زیادہ یا اس کے برابر ہونی چاہیے۔



خاکہ 13: بیم کی اقسام



### خاکہ 14: بیم کی کلرگر چوڑائی

#### ٹیبل 3: بیم کا کم از کم سنز 1

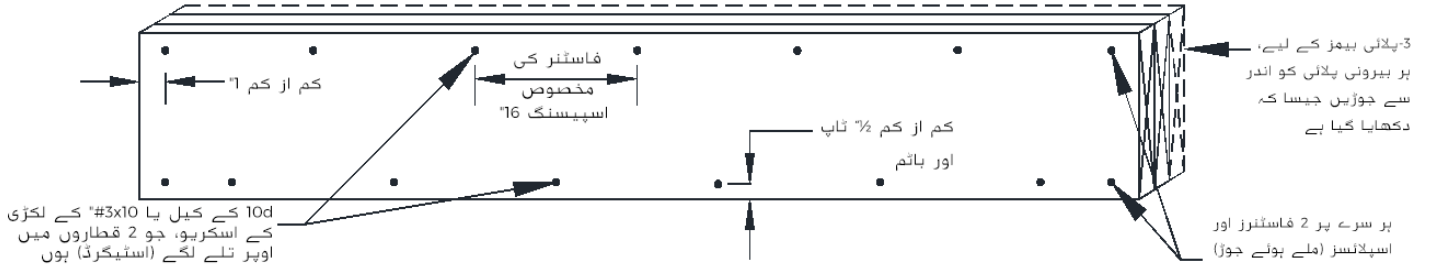
بیم اسپین کی سب سے زیادہ لمبائی (فٹ میں)، جو اس سے کم یا اس کے برابر ہو:

بیم کی کارگر چوڑائی (فٹوں میں) اس سے کم یا اس کے برابر:							
18	16	14	12	10	8	6	
2x10(3)	2x12(2)	2x8(3) اور 2x10(2)	2x8(2)	2x6(3) اور 2x8(2)	2x6(2)	2x6(2)	2
2x12(3)	2x10(3)	2x10(3) اور 2x12(2)	2x8(3) اور 2x10(2)	2x8(2)	2x6(2)	2x6(2)	3
	2x12(3)	2x10(3)	2x10(3) اور 2x12(2)	2x8(3) اور 2x10(2)	2x6(3) اور 2x8(2)	2x6(2)	4
		2x12(3)	2x10(3)	2x8(3) اور 2x12(2)	2x6(3) اور 2x8(2)	2x6(2)	5
			2x12(3)	2x10(3) اور 2x12(2)	2x8(3) اور 2x10(2)	2x6(3) اور 2x8(2)	6
			2x12(3)	2x10(3)	2x8(3) اور 2x10(2)	2x6(3) اور 2x8(2)	7
				2x12(3)	2x8(3) اور 2x12(2)	2x6(3) اور 2x8(2)	8
				2x12(3)	2x10(3) اور 2x12(2)	2x6(3) اور 2x10(2)	9
				2x12(3)	2x10(3)	2x8(3) اور 2x10(2)	10
					2x10(3)	2x8(3) اور 2x10(2)	11
					2x10(3)	2x8(3) اور 2x10(2)	12
					2x12(3)	2x8(3) اور 2x12(2)	13
					2x12(3)	2x8(3) اور 2x12(2)	14
					2x12(3)	2x8(3) اور 2x12(2)	15
					2x12(3)	2x10(3) اور 2x12(2)	16
					2x12(3)	2x10(3) اور 2x12(2)	17
						2x10(3)	18

<sup>1</sup> ڈیزائن کی ایسی کنڈیشنز جو شیڈ ڈسٹریکٹ کے زمرے میں آتی ہوں ممنوع ہیں۔

### بیم کی پرزہ بندی (اسمبلی)

- بیمز کی پلائیوں کو خاکہ 15 کے مطابق کسا جانا چاہیے۔
- فاسٹنر کی سنٹرل لائن سے بیم کے اوپری یا نیچلے کنارے تک کا فاصلہ کم از کم 1/2 انچ ہونا چاہیے۔
- فاسٹنر کی سنٹرل لائن سے بیم کے سروں تک کا فاصلہ کم از کم 1 انچ ہونا چاہیے۔
- بیم کی پلائیوں میں اسپلائسز (جوڑ) رکھنے کی اجازت ہے۔ تاہم، اسپلائسز (جوڑ) پوسٹ (ستون) کے کنکشن کے اندر موجود ہوں گے جیسا کہ خاکہ 13 میں دکھایا گیا ہے۔



خاکہ 15: بیم پلائی کی فاسٹنگ (ہسلی کرنا)

## 5 - فوٹنگ اور پوسٹس (ستون)

فوٹنگ کا سائز

- ٹیبل 4 کو استعمال کر کے فوٹنگ کا سائز حاصل کیا جاتا ہے تاکہ بیم کی کارگر چوڑائی اور بیم کے سب سے طویل اسپین کی لمبائی کی بنیاد پر فوٹنگ کی قسم حاصل کی جا سکے اور ٹیبل 5 فوٹنگ کے کم از کم طول و عرض کا تعین کیا جا سکے۔
- فوٹنگ کے سائز ہر ایک بیم کے مطابق ہونگے اور اس کی زیادہ سے زیادہ اسپین کے لیے ڈیزائن کیے جائیں گے۔
  - فوٹنگ، گریڈ سے نیچے 24 انچ ٹھوس زمین پر ہوگی؛ اگر ٹھوس زمین نہ ملے تو فوٹنگز اس سے بھی زیادہ گہری ہونی چاہیے۔ کنکریٹ لگانے سے پہلے کاؤنٹی کے انسپکٹر سے بینرنگ کی کنڈیشنز کی تصدیق کرائی جانی چاہیے۔
  - جب ڈیک فوٹنگ کا کنارہ گہر کی موجودہ بیرونی دیوار کے 5 فٹ سے زیادہ قریب ہو، تو فوٹنگ کو بھی اسی اونچائی پر ہونا چاہیے جیسا کہ موجودہ گہر کی فوٹنگ میں دکھایا گیا ہے خاکہ 16
  - یوٹیلیٹی لائنوں یا سروس پائپ پر فوٹنگز نہ بنائیں۔ کھودنے سے پہلے مس یوٹیلیٹی کو 711 TTY-811 پر کال کریں۔

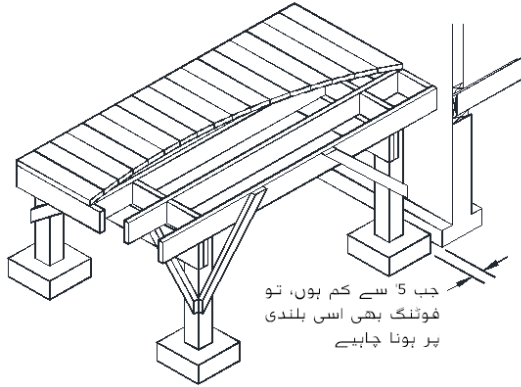
ٹیبل 4: فوٹنگ کی قسم اور ستون کی زیادہ سے زیادہ اونچائی<sup>1</sup>

بیم اسپین کی سب سے زیادہ لمبائی (فٹ میں)، جو اس سے کم یا اس کے برابر ہو:													بیم کی کارگر چوڑائی (فٹوں میں)	
18		16		14		12		10		8		6		سے کم یا کے برابر:
زیادہ سے زیادہ پوسٹ پائینٹ (پوسٹ) کی اونچائی)	فوٹنگ کی قسم	زیادہ سے زیادہ پوسٹ پائینٹ (پوسٹ) کی اونچائی)	فوٹنگ کی قسم	زیادہ سے زیادہ پوسٹ پائینٹ (پوسٹ) کی اونچائی)	فوٹنگ کی قسم	زیادہ سے زیادہ پوسٹ پائینٹ (پوسٹ) کی اونچائی)	فوٹنگ کی قسم	زیادہ سے زیادہ پوسٹ پائینٹ (پوسٹ) کی اونچائی)	فوٹنگ کی قسم	زیادہ سے زیادہ پوسٹ پائینٹ (پوسٹ) کی اونچائی)	فوٹنگ کی قسم	زیادہ سے زیادہ پوسٹ پائینٹ (پوسٹ) کی اونچائی)	فوٹنگ کی قسم	
14	بی	14	بی	14	اے	14	اے	14	اے	14	اے	14	اے	2
14	سی	14	بی	14	بی	14	بی	14	بی	14	اے	14	اے	3
		14	ڈی	14	سی	14	بی	14	بی	14	بی	14	اے	4
				14	ای	14	ڈی	14	سی	14	بی	14	بی	5
						14	ای	14	ڈی	14	بی	14	بی	6
						13	ای	14	ای	14	سی	14	بی	7
								13	ای	14	سی	14	بی	8
								12	ای	14	ڈی	14	سی	9
								11	ایف	13	ای	14	ڈی	10
										13	ای	14	ڈی	11
										12	ایف	14	ای	12
										11	ایف	14	ای	13
										10	ایف	13	ای	14
										9	جی	12	ایف	15
										9	ایچ	12	ایف	16
										9	ایچ	11	جی	17
												11	جی	18

<sup>1</sup> ڈیزائن کی ایسی کنڈیشنز جو شیڈ ڈ سیلز کے زمرے میں آتی ہوں ممنوع ہیں۔

### ٹبل 5: فوٹنگ کا سائز

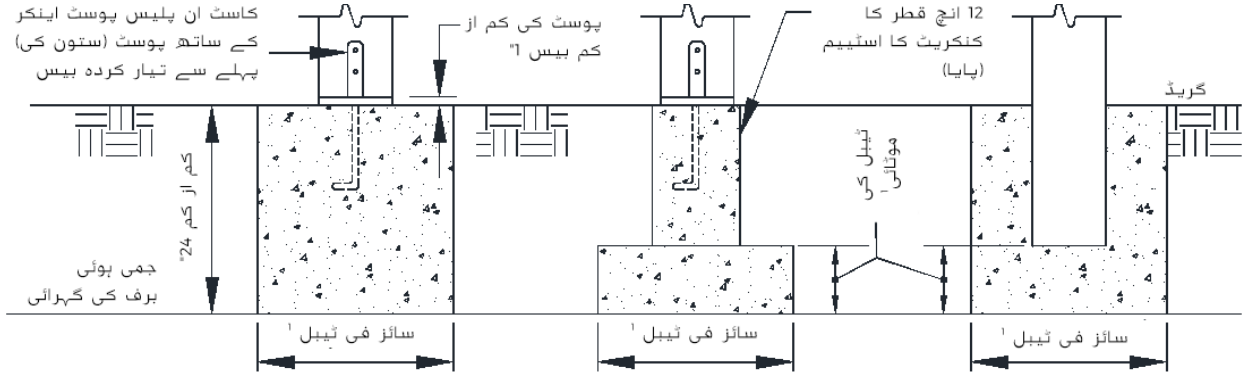
قسم	مربع کے اطراف (انچوں میں)	دائرے کا قطر (انچ)	موٹائی (انچ)
اے	12	14	6
بی	14	16	6
سی	16	18	6
ڈی	18	20	6
ای	20	22	8
ایف	22	24	8
جی	24	26	9
ایچ	26	28	10



خاکہ 16: موجودہ گھر سے ملحقہ فوٹنگز

### پوسٹ (ستون) سے فوٹنگ کا کنکشن

- پوسٹ کی اٹیچمنٹ کو خاکہ 17 کی شرائط کے مطابق ہونا چاہیے۔
- پوسٹ اینکرز کی بنیاد کم از کم 1 انچ ہونی چاہیے۔
- پوسٹس کو فوٹنگ پر مرکوز کیا جائے گا۔



1 See TABLE 5 for footing dimensions.

1 فوٹنگ کے طول و عرض کے لئے ٹبل 5 دیکھیں۔

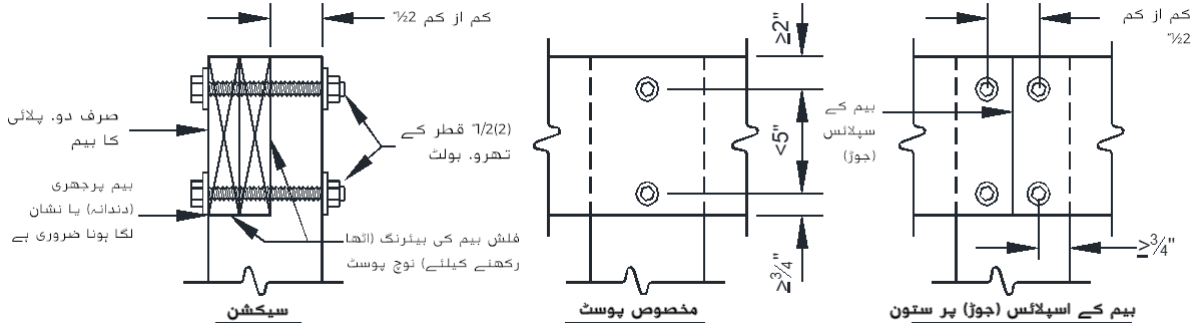
### خاکہ 17: فوٹنگز

### پوسٹ کا سائز اور زیادہ سے زیادہ اونچائی

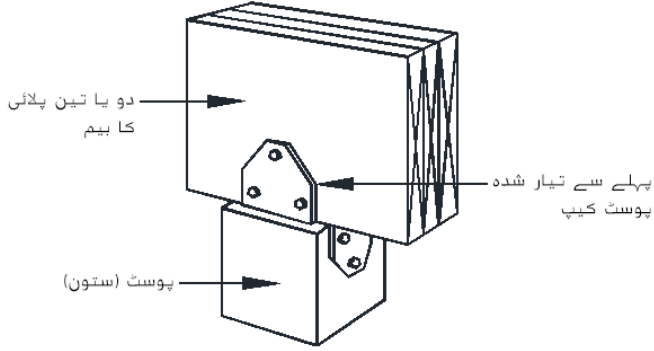
- پوسٹ کا سائز 6x6 ہو گا جس کی زیادہ سے زیادہ اونچائی ٹبل 4 کے مطابق متعلقہ بیم کی کارگر چوڑائی اور بیم کی طویل ترین اسپین پر مبنی ہو گی۔ 2.5 فٹ سے کم یا اس کے برابر اونچائی والی پوسٹ کو 4x4 کرنے کی اجازت ہے۔
- پوسٹ کی اونچائی فوٹنگ کے اوپر سے لے کر بیم کے نیچے تک ناپی جاتی ہے۔
- پوسٹس کے گٹے ہوئے سروں کو لکڑی کے پریزروٹیو سے ٹریٹ کیا جائے گا جس میں کاپر نیفٹھینٹ ہوتا ہے یہ زیادہ تر ہارڈ ویئر یا ہوم سینٹر اسٹورز کے پینٹ ڈیپارٹمنٹ سے فراہم ہو سکتا ہے۔

### بیم سے پوسٹ کا کنکشن

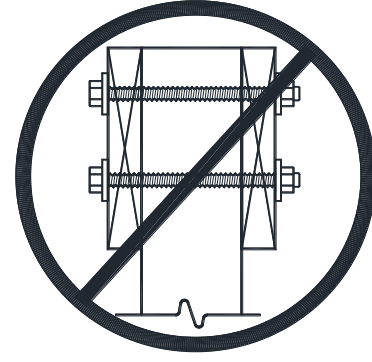
- خاکہ 18 یا خاکہ 19 میں دکھائے گئے طریقوں میں سے کسی ایک کو استعمال کرتے ہوئے شہنیروں کو 6x6 کے پوسٹس (استونوں) کے ساتھ منسلک کیا جائے گا۔ خاکہ 19 میں دکھائے گئے طریقہ کار کو استعمال کرتے ہوئے، شہنیروں کو 4x4 پوسٹوں کے ساتھ منسلک کیا جائے گا۔
- تھری پلانی بیمز کو 4x4 پوسٹس سے سپورٹ کرنے کی ممانعت ہے۔
- جیسا کہ خاکہ 20 میں دکھایا گیا ہے، شہتیر کو کسی ان نوچڈ (بے دندانہ) پوسٹ کے اطراف میں نہیں جوڑا جائے گا۔
- پہلے سے تیار شدہ پوسٹ کیپس کو دو یا تین پلانی بیم اور استعمال ہونے والے ستون کے سائز کے لیے خاص طور پر ڈیزائن کیا جانا چاہیے۔ اٹیچمنٹ مینوفیکچرر کی ہدایات کے مطابق ہونا چاہیے۔



خک 18: نوچہ 6x6 پوسٹ ٹو بیم ککشن



خک 19: پوسٹ کپ ککشن



خک 20: ممنوعہ ککشن

## 6 - لیجر بورڈ اٹیچمنٹ

عمومی شرائط

- لیجر بورڈ، موجودہ گھر سے، یہاں بیان کی ہوئی شرائط کے مطابق منسلک کیے جائیں گے۔ آپ کے ڈیک کی حفاظت اور اسکے اسٹرکچر کے استحکام کو یقینی بنانے کے لیے ان پر عمل درآمد کرنا ضروری ہے۔
- لیجر بورڈ کی گہرائی ڈیک جوائنٹ کی گہرائی سے زیادہ یا اس کے برابر ہوگی، لیکن 2x8 سے کم نہیں۔
- لیجر بورڈ کو خاکے خاکہ 22 کے ذریعے خاکہ 24 میں دکھائی گئی کنڈیشنز میں سے کسی ایک کنڈیشن کے مطابق منسلک کیا جائے گا۔
- موجودہ بینڈ بورڈ ڈیک کو سپورٹ کرنے کے قابل ہونا چاہیے۔ اگر اس کی تصدیق ممکن نہ ہو یا پہلے سے موجود کنڈیشنز یہاں بتائی گئی تفصیلات سے مختلف ہوں، تو ایک فری اسٹیٹنگ ڈیک یا انجینئرڈ ڈیزائن کی ضرورت ہے۔
- لیجر بورڈ کا ٹاپ اور ڈیک جوائنٹ کا ٹاپ ایک ہی بلندی پر ہونے چاہئیں۔

لکڑی کے آئی-جوائنٹس۔ بہت سے گھر لکڑی کے آئی-جوائنٹس کے ساتھ بنائے گئے ہیں، جیسا کہ خاکہ 21 میں دکھایا گیا ہے۔ 2x بینڈ بورڈ کو استعمال کرنے کے بجائے، یہ سسٹم عموماً کم از کم 1 انچ موٹے انجینئرڈ ووڈ پروڈکٹ (EWP) بینڈ بورڈ کے ساتھ بنائے جاتے ہیں جو ڈیک کو سہارا دینے کے قابل ہوتے ہیں۔ اگر کم از کم 1 انچ کا انجینئرڈ ووڈ پروڈکٹ (EWP) یا 2x بینڈ بورڈ موجود نہیں ہے، تو ایک فری اسٹیٹنگ ڈیک یا انجینئرڈ ڈیزائن کی ضرورت ہے۔

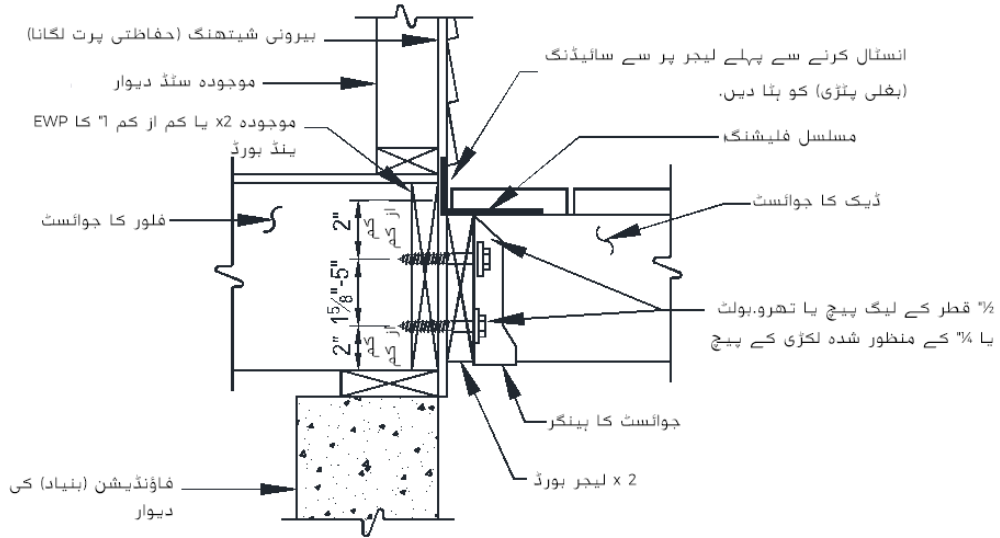


خک 21: لکڑی کے آئی جوائنٹس

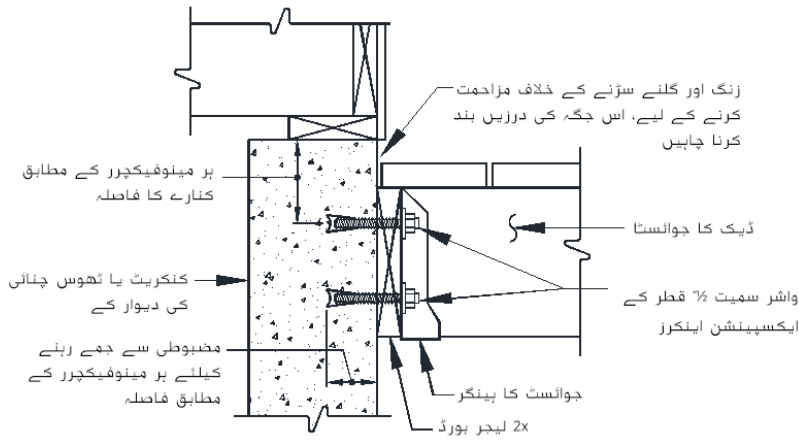
فلشنگ۔ فلشنگ ذیل کے مطابق انسٹال کی جائے گی

شرائط فلشنگ میٹریل کی تفصیلات کیلئے صفحہ 3 دیکھیں۔

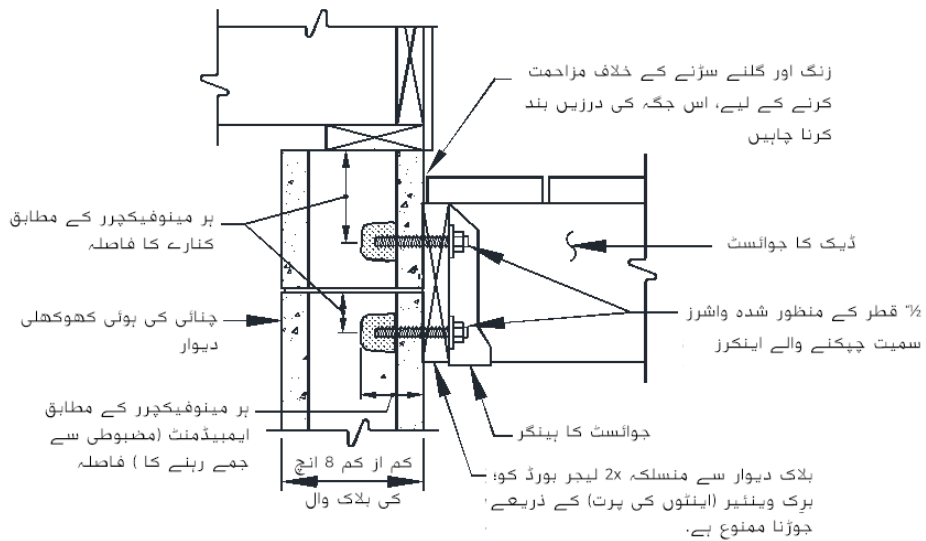
- لیجر بورڈ کی تنصیب سے پہلے، بیرونی تیاری (فنش)، جو کہ ہاؤس سائڈنگ ہے، کو ہٹا دینا ضروری ہے۔
- جب لکڑی کی فریم شدہ تعمیر سے لیجر بورڈ منسلک کیا جائے تو جیسا کہ خاکہ 22 میں دکھایا گیا ہے، لیجر بورڈ پر مسلسل فلشنگ درکار ہوتی ہے۔



خاکہ 22: لیجر بورڈ سے بینڈ بورڈ کی ایچمنٹ

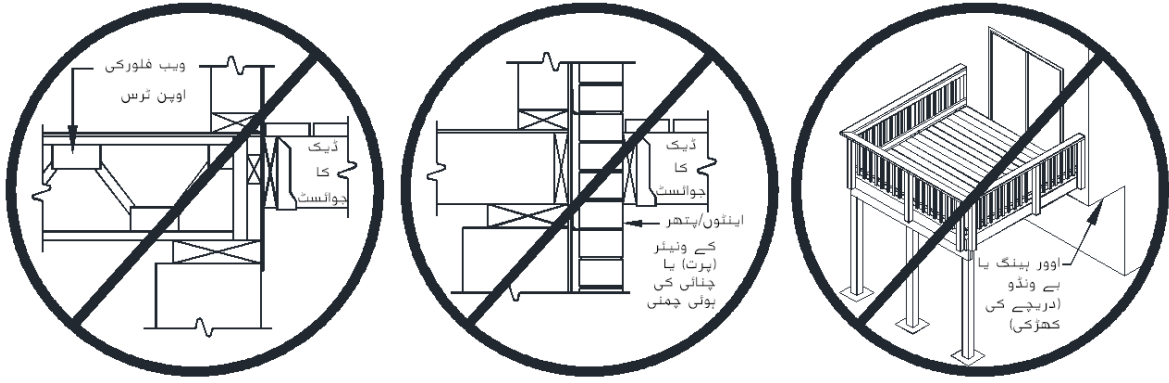


خاکہ 23: لیجر بورڈ سے سائڈ فونٹیشن کی ایچمنٹ



خاکہ 24: لیجر بورڈ سے بولو فونٹیشن کی ایچمنٹ

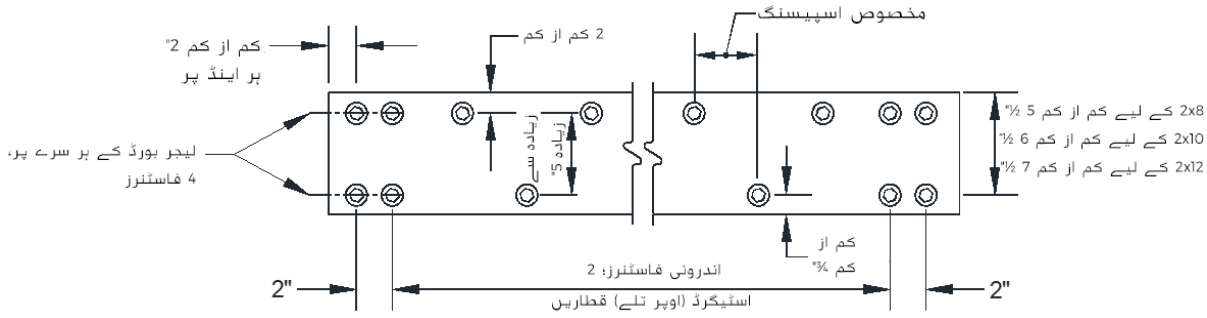
لیجر بورڈ سے ممنوعہ اٹیچمنٹس۔ لیجر بورڈ اٹیچمنٹ کی ذیل میں دکھائی گئی کنڈیشنز ممنوعہ ہیں۔ ایسے معاملات میں، ایک فری اسٹینڈنگ ڈیک یا انجینئرنگ ڈیزائن کی ضرورت ہوتی ہے۔



خاکہ 25: لیجر بورڈ کی ممنوعہ اٹیچمنٹس

### لیجر بورڈ کے فاسٹنرز

عمومی شرائط لیجر بورڈ کے فاسٹنرز اس سیکشن کے مطابق نصب کیے جائیں گے۔ پلیسمنٹ اور اسپیسنگ خاکہ 26 اور ٹیبل 6 کے مطابق ہونا چاہئے۔ فاسٹنرز کی صرف وہی اقسام استعمال کے لیے منظور شدہ ہیں جن کا یہاں ذکر کیا گیا ہے۔ لیڈ اینکرز ممنوع ہیں۔ کنکشن کی موزونیت کی تصدیق کاؤنٹی انسپکٹرز کے ذریعے کی جائے گی۔



خاکہ 26: لیجر بورڈ فاسٹر کی اسپیسنگ اور کلیننس

### ٹیبل 6: لیجر بورڈ فاسٹر کی اسپیسنگ، سینٹر پر انچ

جوائنٹ اسپین (فٹ میں)، اس سے کم یا اس کے برابر:							بینڈ بورڈ	فاسٹر (کسنا/کسائی)
18	16	14	12	10	8	6		
8	9	10	12	14	18	24	انجینئرڈ ووڈ پروڈکٹ (EWP) <sup>1</sup>	لیگ اسکریز
10	11	13	15	18	23	30	2x کی لمبر (لکڑی)	تھرو- بولٹس
8	9	10	12	14	18	24	انجینئرڈ ووڈ پروڈکٹ (EWP) <sup>1</sup>	
19	21	24	29	34	36	36	2x کی لمبر (لکڑی)	SDS، لیجر LOK لکڑی کے پیچ <sup>2</sup>
4	4	5	6	7	9	12	انجینئرڈ ووڈ پروڈکٹ (EWP) <sup>1</sup>	
4	5	5	6	8	10	13	2x کی لمبر (لکڑی)	SDWS، WS-EXT، WSWH-EXT لکڑی کے پیچ <sup>2</sup>
5	5	6	7	8	10	14	انجینئرڈ ووڈ پروڈکٹ (EWP) <sup>1</sup>	
7	8	9	11	13	16	22	2x کی لمبر (لکڑی)	ایکسپنشن (توسیعی) اینکرز
19	21	24	29	34	36	36	—	
16	16	24	24	32	32	32	—	ایڈھیسو اینکرز

<sup>1</sup> ای۔ ڈبلیو۔ پی = کم از کم 1 انچ کی تیار شدہ انجینئرڈ لکڑی کی مصنوع؛ مزید معلومات کیلئے صفحہ 14 دیکھیں۔  
<sup>2</sup> لکڑی کے پیچ کو اس کی موجودہ متعلقہ ایپلیویشن رپورٹ کے مطابق فاصلے پر رکھنے کی اجازت دی جائے گی اگر وہ ٹیبل 6 میں بتائی گئی ویلیو سے کم بندش کا حامل (ریسٹریکٹو) ہو۔



تھرو- بولٹس۔ تھرو۔ بولٹس کا قطر کم از کم ½ انچ ہونا چاہیے۔ تھرو۔ بولٹس کے لیے پائلٹ ہولز 32/17 سے لیکر 16/9 انچ قطر کے ہوں گے۔ بولٹ ہیڈ اور نٹ پر تھرو۔ بولٹس کا واشرز سے لیس ہونا ضروری ہے۔ کنسٹرکشن کے بعد خشک ہوجانے نیز لکڑی کے سکڑ جانے کی وجہ سے، چھ سے 12 ماہ بعد بولٹ کو ٹائٹ کر دینا چاہیے۔

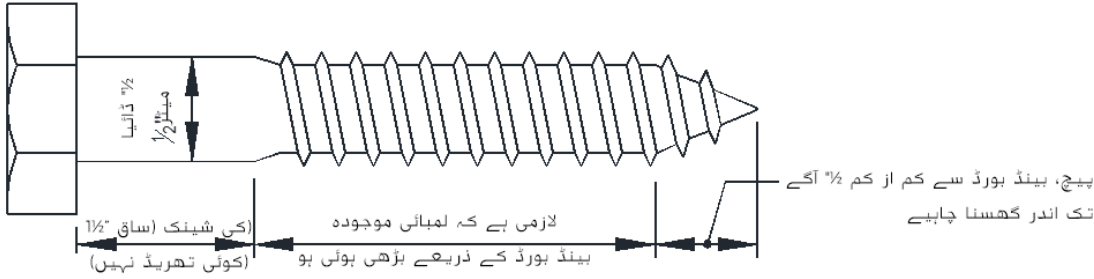
ایکسپنشن (توسیعی) اینکرز۔ ایکسپنشن اینکرز صرف اس وقت استعمال کیے جائینگے جب لیجر بورڈ کو کنکریٹ یا چنائی کی ہوئی ٹھوس دیوار سے منسلک کیا جائے جیسا کہ خاکہ 23 میں دکھایا گیا ہے۔ ایکسپنشن اینکرز کے بولٹ یا تھریڈڈ راڈ کا کم از کم قطر ½ انچ ہونا چاہیے۔ کچھ صورتوں میں، اس کے لیے 5%-انچ سائز کے اینکر کی ضرورت پڑ سکتی ہے۔ ایکسپنشن اینکرز کو مینوفیکچرر کی ہدایات کے مطابق نصب کیا جانا چاہیے اور واشرز سے لیس ہونا چاہیے۔

ایڈھیسو اینکرز۔ ٹیبل 7 میں فہرست شدہ ایڈھیسو اینکرز کو کنکریٹ یا ٹھوس یا کھوکھلی چنائی کے ساتھ منسلک کرتے وقت کم از کم ½ انچ قطر والی تھریڈڈ راڈ کا استعمال کیا جائے گا جیسا کہ خاکہ 24 میں دکھایا گیا ہے۔ اینکرز مینوفیکچرر کی ہدایات کے مطابق نصب کیے جائیں گے اور واشرز سے لیس ہوں گے۔ انسپکٹر کی تصدیق کے لیے ایڈھیسو کارٹریج جاب سائٹ پر موجود رہیں۔

#### ٹیبل 7: منظور شدہ چپکنے والے (ایڈھیسو) اینکرز

پروڈکٹ (مصنوع)	مینوفیکچرر
ایکون A7+	ریڈ ہیڈ
ایچ۔ وائی۔ 270	ہلٹی

- لیگ اسکرپوز۔ لیگ اسکرپوز کم از کم ½ انچ قطر کے ساتھ ہاٹ ڈپڈ گالوانائزڈ یا سٹین لیس سٹیل کے ہوں گے۔ لینتھ اور شینک کو خاکہ 27 کی شرائط کے مطابق ہونا چاہیے۔ لیگ اسکرپوز کو واشرز سے لیس ہونا چاہیے اور نیچے موجود ترتیب میں انسٹال ہوں گے۔
- لیجر بورڈ میں ½ انچ قطر کا سوراخ نیز موجودہ گھر کے ٹھوس کنکشن میٹریل میں 16/5 انچ قطر کا پائلٹ ہول ڈرل کریں۔
  - لیگ اسکرپوز کو موڑتے ہوئے لیجر بورڈ سے آر پار اور پائلٹ ہول میں داخل کریں۔ ہتھوڑے سے نہ ٹھوکیں۔ کسائی کی سختی سے نمٹتے کیلئے صابن یا لکڑی سے موافقت رکھنے والا کوئی لبریکینٹ استعمال کریں۔
  - ہر لیگ اسکرپوز کو آرام سے کسیں، اتنا زیادہ نہ کسیں کہ لکڑی کو نقصان پہنچے۔



خاکہ 27: لیگ اسکرپوز

لکڑی کے پیچ۔ ٹیبل 8 میں درج شدہ ¼ انچ قطر والے لکڑی کے پیچ لکڑی کے فریم کی تعمیر سے منسلک کرنے کے لیے استعمال کیے جاسکتے ہیں۔ موجودہ ہاؤس ہینڈ بورڈ میں مکمل طور پر گھس جانے کے لیے لکڑی کے پیچ کی لمبائی بقدر کافی ہونی چاہیے۔ تنصیب مینوفیکچرر کی ہدایات کے مطابق ہونی چاہیے۔

#### ٹیبل 8: منظور شدہ لکڑی کے پیچ

مینوفیکچرر	پروڈکٹ (مصنوع)
فاسٹن۔ ماسٹر	لیجر LOK
سمپسن کی مضبوط۔ ٹانی	SDS کے مضبوط ڈرائیو اسکرپوز
سمپسن کی مضبوط۔ ٹانی	SDWS کے مضبوط ڈرائیو اسکرپوز
یو۔ ایس۔ پی (USP)	ڈبلیو۔ ایس۔ ای۔ ایکس۔ ٹی (WS-EXT)
یو۔ ایس۔ پی (USP)	ڈبلیو۔ ایس۔ ڈبلیو۔ ایچ۔ ای۔ ایکس۔ ٹی (WSWH-EXT)

# 7. بغلی (لیٹرل) سپورٹ

بریسنگ کے طریقے

تمام ڈیکس جن کے ستون کی اونچائی 2.5 فٹ سے زیادہ ہو ایسے ڈیزائن کرنے کی ضرورت ہے کہ وہ انسانی سرگرمیوں اور ماحولیاتی قوتوں کے باعث پیدا ہونے والے بغلی دباؤ (لیٹرل لوڈ) سے مزاحم ہوں۔ پوسٹ کی اونچائی اور ڈیک کی قسم کی بنیاد پر قابل اطلاق طریقوں کا تعین کرنے کے لیے ٹیبل 9 کو استعمال کریں جیسا کہ سیکشن Error! Reference source not found. میں بیان کیا گیا ہے۔

## ٹیبل 9: لیٹرل سپورٹ کی شرائط

پوسٹ کی اونچائی (فٹ) اس سے کم یا اس کے برابر:	سنگل اسپین ڈیکس	ملٹی اسپین ڈیکس	فری اسٹینڈنگ ڈیکس
2.5	کوئی ضرورت نہیں	کوئی ضرورت نہیں	کوئی ضرورت نہیں
11	• طریقہ 1 یا • طریقہ 2	• طریقہ 2 <sup>1</sup>	• طریقہ 2 <sup>1</sup> اور • طریقہ 3
14	• طریقہ 1 اور • طریقہ 2	• طریقہ 1 اور • طریقہ 2	• طریقہ 1، • طریقہ 2 اور • طریقہ 3

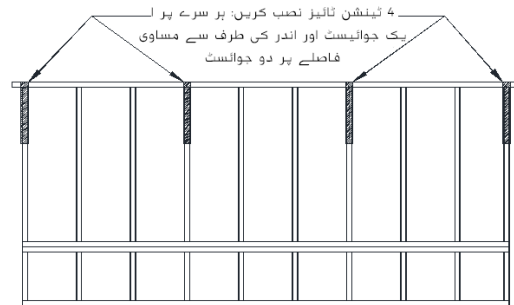
<sup>1</sup> اگر گھر کے کنکشن پر طریقہ 1 استعمال کیا جاتا ہے تو موجودہ گھر کی دیوار کے قریب ترین بیم سے طریقہ 2 کو ترک کیا جا سکتا ہے۔

طریقہ 1، ٹینشن۔ ٹائیز (کل چار):

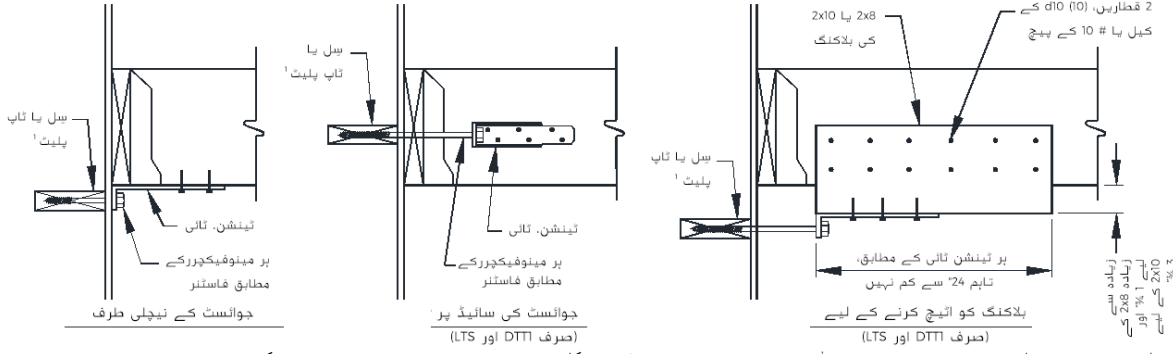
- ہر سرے کے جوائنٹ پر ایک ٹینشن ٹائی نصب کریں اور بقیہ دو ٹائیز کو ڈیک کی چوڑائی کے ساتھ اندرونی جوائنٹس پر برابر فاصلے سے نصب کریں جیسا کہ خاکہ 28 میں دکھایا گیا ہے۔ ساخت کے لحاظ سے ڈیک کے ہر آزاد حصے کے لیے ٹینشن۔ ٹائیز کا ایک سیٹ نصب کیا جائے گا۔
- ٹینشن۔ ٹائیز کو مینوفیکچرر کی ہدایات کے مطابق جوائنٹ اور بیرونی دیوار پر مخصوص فاسٹنرز کے ساتھ اٹیچ کیا جائے جیسا کہ خاکہ 29 میں دکھایا گیا ہے۔ لکڑی کے فریم والی دیوار کی سل پلیٹ یا ٹاپ پلیٹ میں فاسٹنرز کو کم از کم 3 انچ تک اندر گھسنا چاہیے۔
- منظور شدہ ٹینشن۔ ٹائیز ٹیبل 10 میں درج ہیں۔ ہر ٹینشن ٹائی کی کم از کم گنجائش 750 پاؤنڈ ہوگی۔
- جہاں کنکریٹ یا چنائی کی ہوئی ٹھوس دیوار سے اٹیچ کرنا ہو، وہاں فاسٹنرز کی بجائے ایکسپنشن اینکرز یا تھریڈڈ راڈ کے ساتھ ایڈھیسو اینکرز استعمال کرنے کی اجازت ہے جیسا کہ ٹینشن ٹائی کے مینوفیکچرر نے تجویز کیا ہے۔ اینکرز کے پیچھے ہٹنے (ود ڈرال) کی گنجائش کم از کم 750 پاؤنڈ ہوگی۔ اینکر کو اس کے مینوفیکچرر کی سفارشات کے مطابق نصب کیا جائے گا۔

## ٹیبل 10: منظور شدہ ٹینشن۔ ٹائیز

مینوفیکچرر	پروڈکٹ (مصنوع)
فاسٹن۔ ماسٹر	ایل۔ ٹی۔ ایس (LTS)
سمپسن کی مضبوط ٹائی	ڈی۔ ٹی۔ ٹی۔ 1 (DTT1)
یو۔ ایس۔ پی (USP)	ایل۔ ٹی۔ ایس۔ 19 (LTS19)
یو۔ ایس۔ پی (USP)	اے۔ ڈی۔ ٹی۔ ٹی۔ ٹی۔ زیڈ (ADTT-TZ)



خاکہ 28: طریقہ 1 - ٹینشن۔ ٹئی کی جگہیں

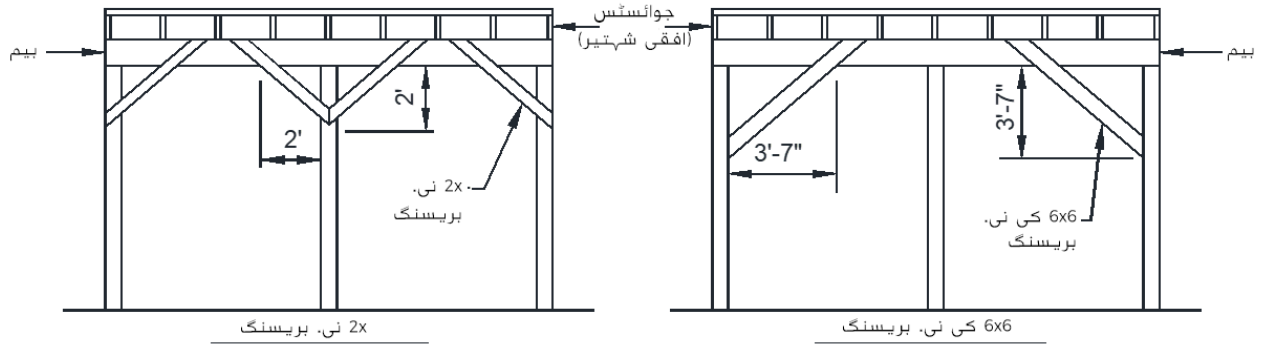


1 ٹینشن، ٹائی کو کنکریٹ یا چٹائی کی بونی ٹیوس دیواروں پر ایکسپنیشن یا ایڈھیسو اینکرز کے ساتھ مضبوطی سے گڑا جا سکتا ہے جیسا کہ صفحہ 18 پر اجازت دی گئی ہے۔

### خکہ 29: طریقہ 1 - ٹینشن، ٹائی کا کنکشن

طریقہ 2، بیم پر نی۔ بریسنگ:

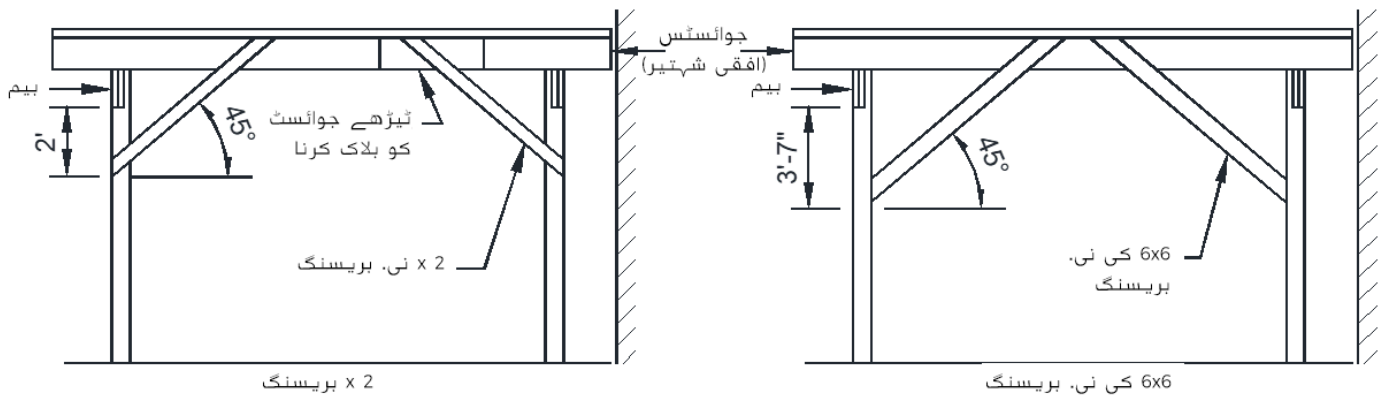
- نی۔ بریسنگ 2x یا 6x6 ممبر پر مشتمل ہوگی۔
- ڈیکس میں ہر پوسٹ۔ بیم کی جگہ پر 2x نی۔ بریسنگ یا اینڈ پوسٹوں (ستونوں) پر اور ہر دوسری اندرونی پوسٹ کے دونوں اطراف میں 6x6 کی نی۔ بریسنگ نصب کی جائے گی خاکہ 30۔
- نی۔ بریسنگ کے کنکشن، خاکہ خاکہ 32 یا خاکہ 33 کے مطابق ہوں گے۔



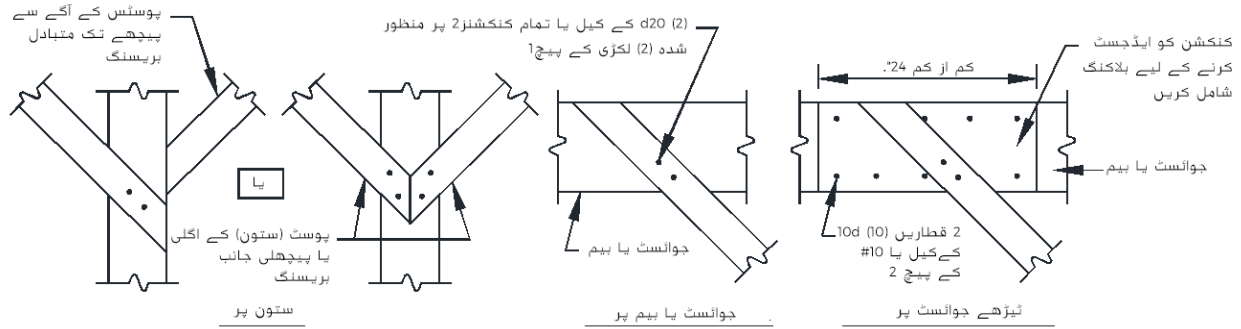
### خکہ 30: طریقہ 2 - بیم پوسٹ مقامات پر نی۔ بریسنگ

طریقہ 3، جوائسٹس۔ پوسٹ مقامات پر نی۔ بریسنگ (صرف فری اسٹینڈنگ ڈیک):

- نی۔ بریسنگ 2x یا 6x6 ممبر پر مشتمل ہوگی۔
- نی۔ بریسنگ خاکے کے مطابق ہر پوسٹ جوائسٹ مقام پر نصب کی جائے گی خاکہ 31
- نی۔ بریسنگ کے کنکشن، خاکہ خاکہ 32 یا خاکہ 33 کے مطابق ہوں گے۔

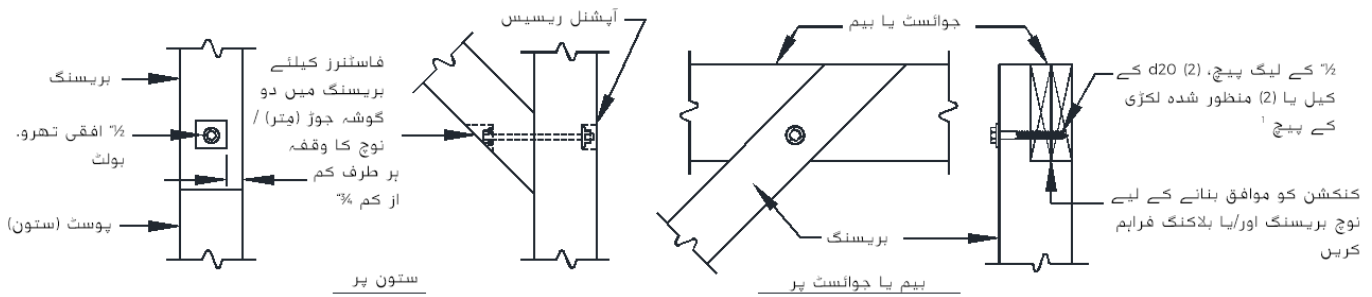


### خکہ 31: طریقہ 3 - جوائسٹ پوسٹ مقامات پر نی۔ بریسنگ



1 لکڑی کے منظور شدہ پیچ ٹیبل 8 اس میں درج ہیں۔  
2 کیلوں کا فاصلہ تمام کناروں سے % انچ اور بریسنگ میمر کے سروں پر % انچ ہونا چاہیے۔

### خکہ 32: 2x نی بریسنگ کے مخصوص کنکشنز



### خکہ 33: 6x6 کی نی بریسنگ کے مخصوص کنکشنز

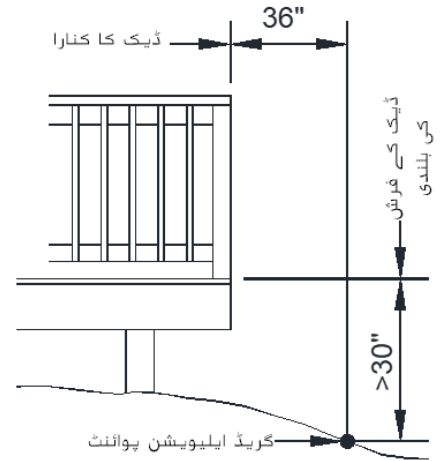
## 8 - گارڈز

### گارڈ کی تعمیر

جب کوئی ٹیک، ٹیک کے کنارے سے 36 انچ کے پوائنٹ پر گریڈ سے 30 انچ سے زیادہ ہو، تو جیسا کہ خکہ 34 میں دکھایا گیا ہے، ایک گارڈ کی ضرورت ہوتی ہے۔ گارڈز یہل بنتی گی شرائط کے مطابق تعمیر کیے جائیں گے۔ ان سے انحراف ممنوع ہے۔ جن گارڈز کی ضرورت نہیں ہے، لیکن اس کے بلوجود فراہم کیے گئے ہیں، ان کو بھی ان تقاضوں پر پورا اترنا چاہیے۔

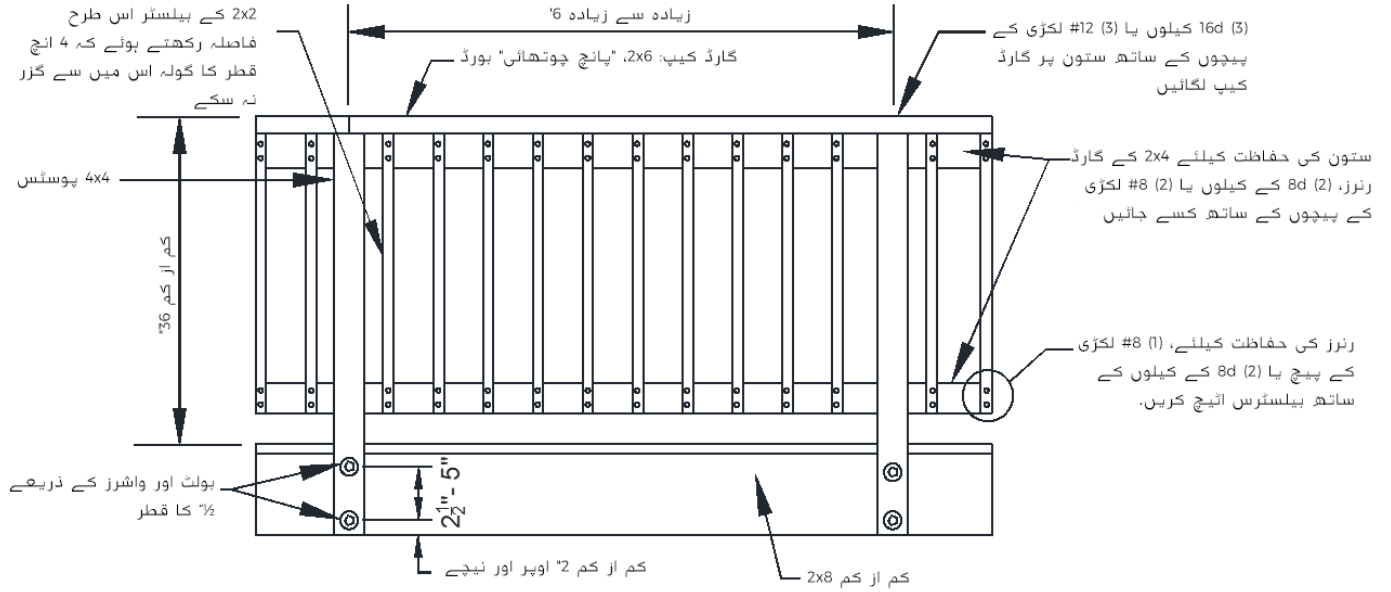
پلاسٹک کے مرکبات۔ صفحہ 3 پر بیان کردہ معیار کی پاسداری کرتے ہوئے اور یکساں طول و عرض کے پلاسٹک کے مرکبات کو گارڈ کیپ اور ان فل عناصر کے متبادل کے طور پر استعمال کیا جا سکتا ہے جیسا کہ صفحہ 35 پر دکھایا گیا ہے۔ بشرطیکہ مینوفیکچرر کی کارکردگی کا معیار اس طرح کے استعمال کی خاص طور پر اجازت دیتا ہو۔

گارڈ کے سسٹم۔ کسی تسلیم شدہ لسٹنگ ایجنسی کی مؤثر ایوبلیویشن رپورٹ کے ساتھ گارڈ سسٹم کی اجازت ہے جیسا کہ صفحہ 3 پر حوالہ دیا گیا ہے۔ بغیر کسی ایوبلیویشن رپورٹ کے پہلے سے تیار شدہ سسٹم کیلئے اجازت نامے کی درخواست دینے کے عمل کے دوران، منصوبے کا از سر نو جائزہ لیے جانے کی ضرورت ہوگی۔



خکہ 34: جب گارڈ کی ضرورت ہو

**اوپننگز۔** کسی بھی اوپننگ میں سے 4 انچ قطر کے گولے کے گزرنے کو روکنے کرنے کے گارڈز بنائے جائیں گے۔ گیلی لکڑی کو اتنے فاصلے پر رکھا جائیگا کہ جب سکر جائے تو ایک مناسب اوپننگ رہ جائے۔

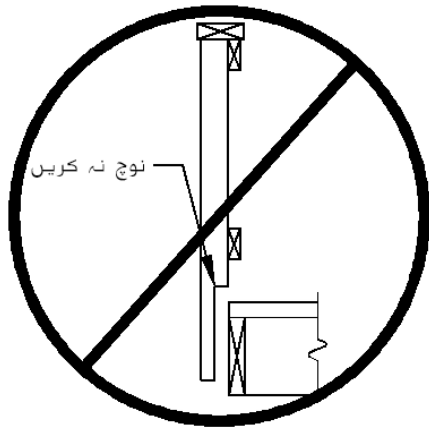


### خکہ 35: گارڈ کی کنکشن

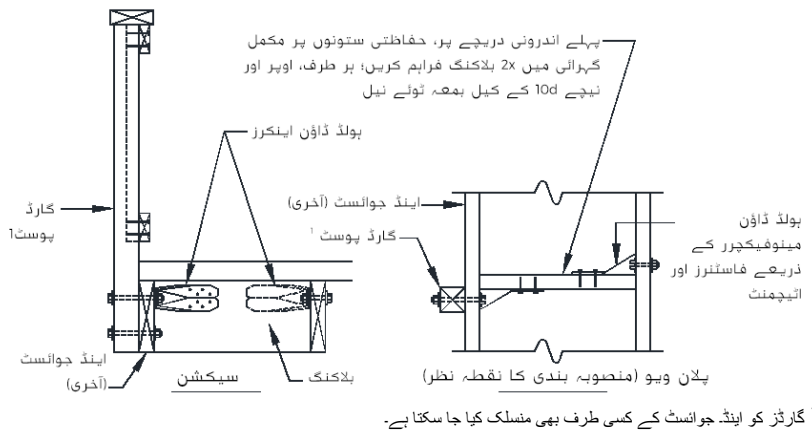
### گارڈ پوسٹ کنکشن

ٹیک کے ڈھانچے کے ساتھ گارڈ پوسٹس نیچے دی گئی شرائط کے مطابق لگائی جائیں گی تاکہ مسلط کردہ بوجھ (لوڈ) کے خلاف مزاحمت کو یقینی بنایا جا سکے۔

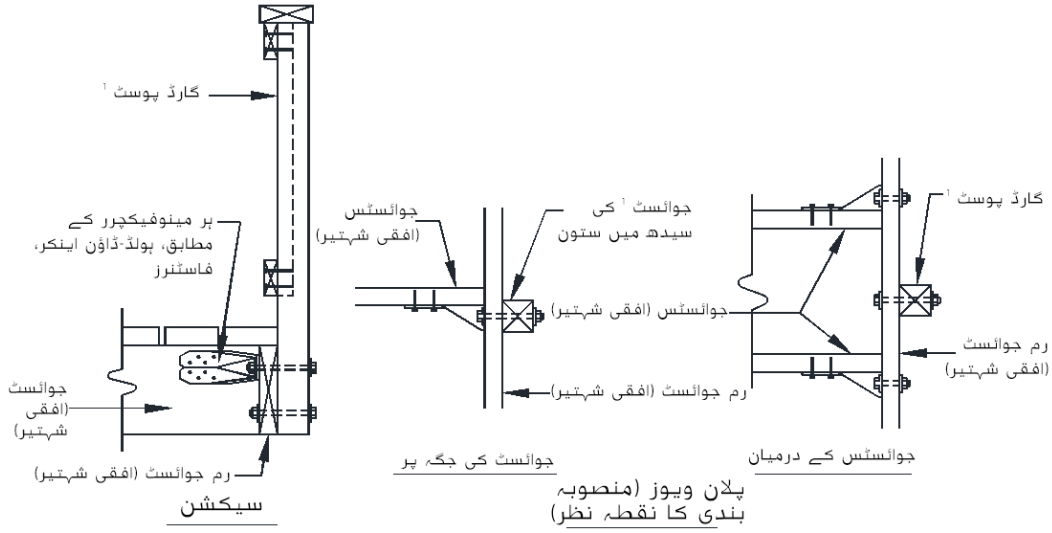
- جیسا کہ خاکہ 36 میں دکھایا گیا ہے، نوچنگ گارڈ پوسٹس، ممنوع ہیں۔
- جیسا کہ خاکہ 37 اور خاکہ 38 میں دکھایا گیا ہے، ہولڈ ڈاؤن اینکرز کو، گارڈ پوسٹ کو بالترتیب اینڈ۔ جوائنٹ اور رم جوائنٹ سے جوڑنے کے لیے استعمال کیا جائے گا۔
- ہولڈ ڈاؤن اینکرز کی کم از کم گنجائش 1,800 پاؤنڈ ہونی چاہیے۔
- گارڈز رم جوائنٹ یا اینڈ۔ جوائنٹ کے کسی طرف بھی اٹیچ کیے جا سکتے ہیں۔



### خکہ 36: پوسٹ نوچز ممنوع ہیں



### خکہ 37: گارڈ پوسٹ سے اینڈ جوائنٹ



1 گارڈز کو رم جوائنٹ کے کسی بھی طرف منسلک کیا جا سکتا ہے۔

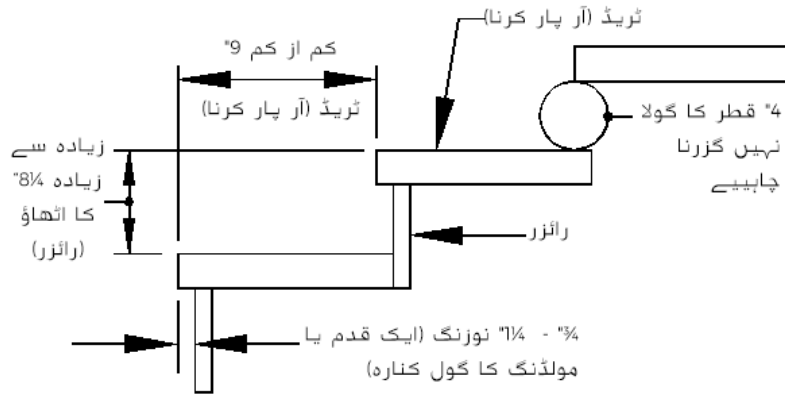
**خکہ: 38: گارڈ پوسٹ سے رم جوائنٹ**

## 9 - سیڑھیاں

سیڑھیوں کی جیومیٹری

سیڑھیاں نیچے دئیے گئے طول و عرض کے مطابق تعمیر کی جائیں گی۔

- ایک زینے کی کم از کم چوڑائی 36 انچ ہے۔
- سیڑھیوں کی جیومیٹری اور اوپننگ کی حد بندی ناخاکہ 39 میں دکھائی گئی شرائط پر پورا اتریں گی۔ ٹریڈز، رائزر اور نوزنگ کے طول و عرض کسی بھی مرحلے پر  $\frac{3}{8}$  انچ سے زیادہ انحراف نہیں کریں گے۔



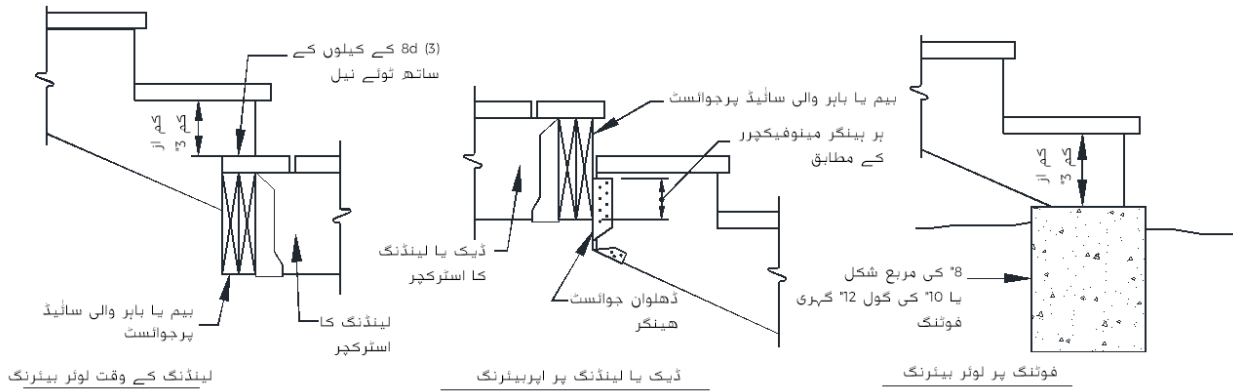
**خکہ: 39: ٹریڈز اور رائزرز**

سیڑھی کی لینڈنگ

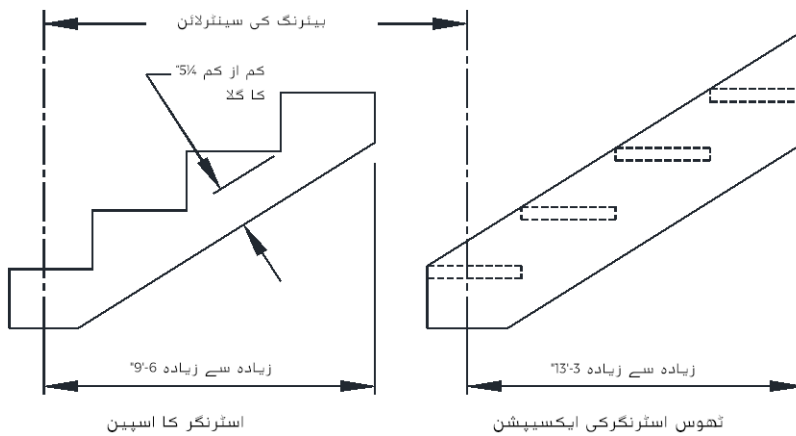
- اگر سیڑھی کی کل عمودی اونچائی 12 فٹ سے زیادہ ہو جائے، تو درمیانی ٹھہراؤ (لینڈنگ) بنانے کی ضرورت ہے اور اسے فری اسٹینڈنگ ڈیک کے طور پر بنایا جانا چاہیے۔
- سیڑھیوں کی لینڈنگ کو 4x4 کے استونوں سے تعمیر کیا جا سکتا ہے جن کی اونچائی 8 فٹ سے زیادہ نہ ہو۔
- لینڈنگ کی چوڑائی پیش کردہ سیڑھیوں کی کل چوڑائی (چوڑائیوں) کے برابر ہوگی۔

## اسٹینر اسٹرنگرز:

- اسٹرنگرز آری سے کٹے ہوئے یا ٹھوس 2x12s کے ہونے چاہیے جو ٹریڈ اور رائزر جیومیٹری کی شرائط کے مطابق ہوں۔
- اسٹرنگرز کو سینٹر میں زیادہ سے زیادہ 18 انچ کے فاصلے پر رکھا جائے گا۔
- سٹرنگرز فوٹنگ (بنیادوں) پر اٹھائے جائیں گے اور خاکہ 40 کے مطابق ڈیک یا لینڈنگ کے ساتھ منسلک ہوں گے۔
- سٹرنگر اسپین کی لینتھ کو ہر سرے پر بیئرنگ کے درمیان، افقی طور پر متوقع فاصلے کو استعمال کرتے ہوئے ناپا جاتا ہے اور اسے خاکہ 41 میں دکھائے گئے طول و عرض سے زیادہ نہیں ہونا چاہئے۔
- سائڈ اسٹرنگر ایکسیشن: 36 انچ کے برابر چوڑائی والی سیڑھیوں کے ٹھوس اسٹرنگرز کو جیسا کہ خاکہ 41 میں دکھایا گیا ہے، اسپین رکھنے کی اجازت ہوگی۔
- کٹ اسٹرنگرز کے گلے کا سائز خاکہ 41 میں دکھائی گئی ویلیو سے زیادہ نہیں ہونا چاہیے۔



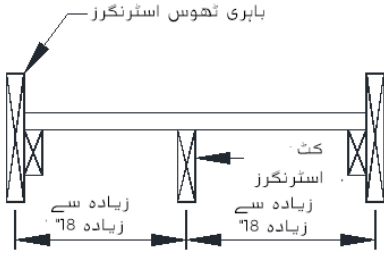
## خاکہ 40: سٹرنگر بیئرنگ



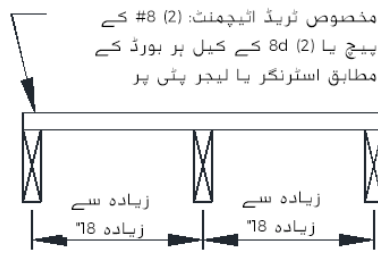
## خاکہ 41: سٹرنگر اسپین کی زیادہ سے زیادہ لمبائی

## ٹریڈ اور رائزر کا میٹریل:

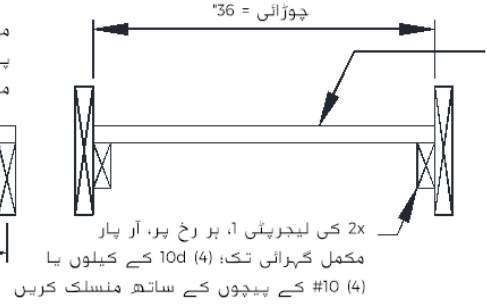
- ٹریڈ کا میٹریل صفحہ 4 پر بیان کردہ ڈیکنگ کے مساوی ہوگا۔ اور اسے خاکہ 42 کے مطابق اٹیچ کیا جائیگا۔ پلاسٹک کمپوزٹ کا اسپین مینوفیکچرر کے مطابق ہوگا اور بعض صورتوں میں خاکہ 42 مخصوص کردہ 18 انچ سے کم بھی ہو سکتا ہے۔
- سائڈ اسٹرنگر ایکسیشن کا استعمال کرتے ہوئے تعمیر کی جانے والی سیڑھیوں کے ٹریڈز 2x لکڑی کے میٹریل سے تعمیر کیے جائیں گے، دیکھیں خاکہ 42۔
- رائزرز کو کم از کم 1x لمبر یا مساوی پلاسٹک کمپوزٹ کے ساتھ فریم کیا جا سکتا ہے۔ اوپن رائزرز کی اجازت ہے بشرطیکہ اوپننگ میں سے 4 انچ قطر کے برابر گولانہ گزر سکے۔



سان (ایک اوزار) اور کٹ اسٹرنگر کا کمبیشن



کٹ اسٹرنگر

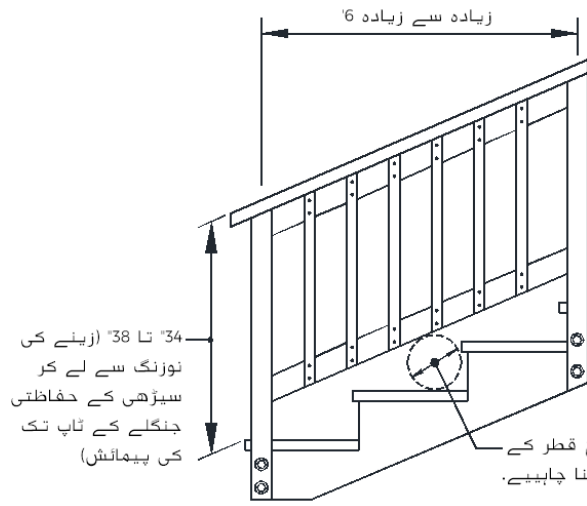


ٹھوس اسٹرنگر کی ایکسپیشن

<sup>1</sup> ایک گالونائزڈ اسٹیر کیس کلب اینگل، جو مینوفیکچر کی ہدایات کے مطابق نصب ہو، کو 2x لیجر پٹی کے متبادل استعمال کرنے کی اجازت ہے۔

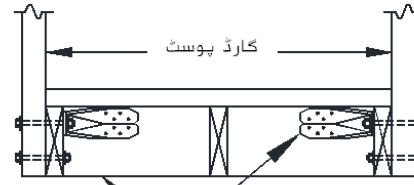
#### خہ 42: اسٹرنگر ٹریٹرز

اسٹیر گارڈز۔ جب سیڑھی کی کل اونچائی سیڑھی کے کنارے سے 36 انچ کے مقام (پوائنٹ) پر 30 انچ سے زیادہ ہو تو اسٹیر گارڈز کی ضرورت ہوتی ہے۔ اسٹیر گارڈز سیکشن Error! Reference source not found. اور خاکہ 43 کے مطابق بنائے جائیں گے۔



34 تا 38 (زینے کی نوزنگ سے لے کر سیڑھی کے حفاظتی جنگلے کے ٹاپ تک کی پیمائش)

تکوئی اوپننگ کو 6 انچ قطر کے گولے کوکڑرنے نہیں دینا چاہیے۔



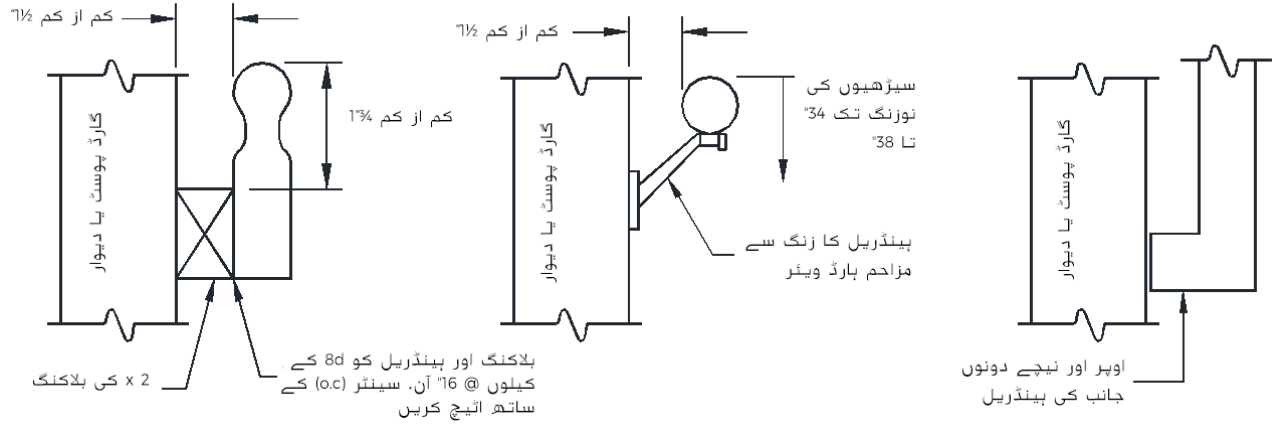
جیسا کہ گارڈ پوسٹ کی جگہ پر دکھایا گیا ہے، سیڑھیوں کے اسٹرنگرز اور بولڈ ڈاون اینکرز کے درمیان بلاکنگ فراہم کریں؛ ہر طرف 10d کے کیلوں کے ساتھ ٹوٹے نیل بلاکنگ کریں

#### خہ 43: اسٹیر گارڈ

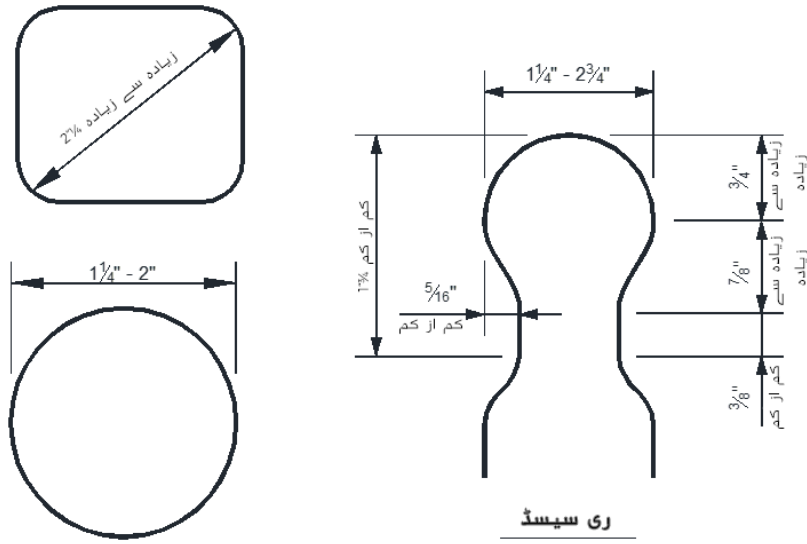
ہینڈ ریل (ریلنگ یا جنگلہ):

- چار یا اس سے زیادہ زینوں والی سیڑھیوں کی ایک طرف ہینڈ ریل ہوگی جس کی اونچائی زینے کے حاشیے سے اوپر 34 سے 38 انچ کے درمیان ہوگی۔
- ہینڈ ریل کو اسٹیر گارڈ یا بیرونی دیوار کے ساتھ منسلک کیا جائے گا جو ایک رکاوٹ کے طور پر کام کرتا ہے جیسا کہ خاکہ 44 میں دکھایا گیا ہے۔
- ہینڈ ریل اور کنیکٹنگ ہارڈ ویئر کا میٹریل گلنے سڑنے اور زنگ لگنے سے مزاحم ہوگا۔
- ہینڈ ریل کی سطح ہموار ہوگی جس میں نوکیلے و کھردرے کونے نہیں ہوں گے نیز انہیں گرفت کرنا آسان ہونا چاہیے۔ ری سیسڈ حصوں کو 2x6 یا پانچ چوتھائی بورڈ سے تشکیل دیا جا سکتا ہے جیسا کہ خاکہ 45 دکھایا گیا ہے۔
- ہینڈ ریل سب سے نچلے زینے پر ایک پوائنٹ سے شروع ہو کر براہ راست سب سے اوپر والے زینے پر موجود ایک پوائنٹ تک مسلسل چلیں گی اور ہر سرے پر گارڈ یا دیوار تک واپس آئیں گی۔
- ہینڈ ریل میں صرف سیڑھی کے کسی موڑ پر گارڈ پوسٹ سے وقفہ دیا جا سکتا ہے۔
- ونڈو سیفٹی گلیزنگ کے بدلے نصب کی گئی ہینڈ ریل کو، جیسا کہ صفحہ 6 پر تقاضا کیا گیا ہے، مناسب فاصلوں پر سپورٹ کیا جانا چاہیے تاکہ اس بات کو یقینی بنایا جائے کہ 50 پاؤنڈ کا بوجھ ڈالنے پر، ریلنگ شیشے میں خم نہ کھا جائے۔





#### خک 44: بینڈریلز



#### خک 45: بینڈریل کا قبل گرفت ہونا

# 10 - میرا ڈیک مکمل کریں

تعمیر کرنے سے پہلے، اپنے ڈیک کی تفصیلات کو ڈیزائن کریں اور نیچے درکار معلومات کو مکمل کریں۔ یہ معلومات انسپکٹر کو ہر معائنہ پر فراہم کی جائیگی۔

1. اپنے ڈیک کے ڈیزائن کی تفصیلات ذیل میں مکمل کریں۔

ڈیکنگ: سائز:  $2x6/2x4$  □ پانچ چوتھائی بورڈ سمت: □ زاویہ □ عمودا  
میٹرل: □ پریزرویٹیو ٹریٹڈ لکڑی □ پلاسٹک کا مرکب □ غیر مقامی لکڑی □ پی۔وی۔سی  
اٹیچمنٹ: □ جوائنٹس پر براہ راست □ پوشیدہ فاسٹنر اور جوائنٹس کی اضافی بریسنگ

جوائنٹس 1: سائز:  $2x6$  □  $2x8$  □  $2x10$  □  $2x12$  □ اسپیسنگ: □ 12 انچ □ 16 انچ □ 24 انچ۔  
سب سے لمبا اسپین: \_\_\_\_\_ فٹ - \_\_\_\_\_ انچ۔ اورور ہینگ: \_\_\_\_\_ فٹ - \_\_\_\_\_ انچ۔  
رم جوائنٹس: □  $2x6$  □  $2x8$  □  $2x10$  □  $2x12$  قابل اطلاق نہیں

جوائنٹس 2: سائز:  $2x6$  □  $2x8$  □  $2x10$  □  $2x12$  □ اسپیسنگ: □ 12 انچ □ 16 انچ □ 24 انچ۔  
سب سے لمبا اسپین: \_\_\_\_\_ فٹ - \_\_\_\_\_ انچ۔ اورور ہینگ: \_\_\_\_\_ فٹ - \_\_\_\_\_ انچ۔  
رم جوائنٹس: □  $2x6$  □  $2x8$  □  $2x10$  □  $2x12$  قابل اطلاق نہیں

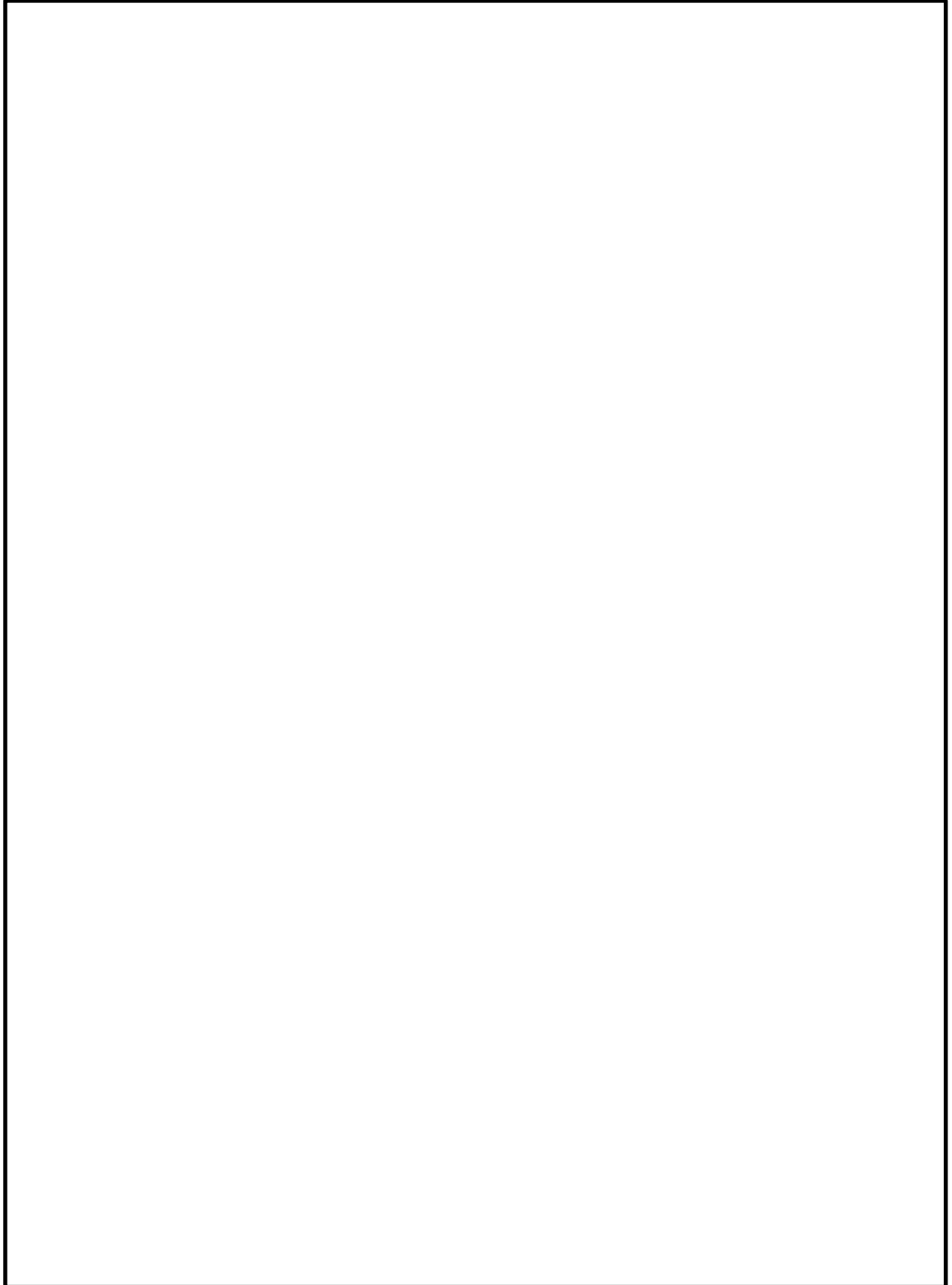
بیم 1: پلائیاں: □ 2 □ 3 سائز:  $2x6$  □  $2x8$  □  $2x10$  □  $2x12$   
مؤثر چوڑائی: \_\_\_\_\_ فٹ - \_\_\_\_\_ انچ سب سے لمبا اسپین: \_\_\_\_\_ فٹ - \_\_\_\_\_ انچ اورور ہینگ: \_\_\_\_\_ فٹ - \_\_\_\_\_ انچ  
فوٹنگ کاسائز: \_\_\_\_\_ انچ □ مربع □ گول موٹائی: \_\_\_\_\_ انچ  
پوسٹ کا سائز: □  $4x4$  □  $6x6$  پوسٹ کی اونچائی: \_\_\_\_\_ فٹ - \_\_\_\_\_ انچ۔

بیم 2: پلائیاں: □ 2 □ 3 سائز:  $2x6$  □  $2x8$  □  $2x10$  □  $2x12$   
مؤثر چوڑائی: \_\_\_\_\_ فٹ - \_\_\_\_\_ انچ سب سے لمبا اسپین: \_\_\_\_\_ فٹ - \_\_\_\_\_ انچ اورور ہینگ: \_\_\_\_\_ فٹ - \_\_\_\_\_ انچ  
فوٹنگ کاسائز: \_\_\_\_\_ انچ □ مربع □ گول موٹائی: \_\_\_\_\_ انچ  
پوسٹ کا سائز: □  $4x4$  □  $6x6$  پوسٹ کی اونچائی: \_\_\_\_\_ فٹ - \_\_\_\_\_ انچ۔

لیجر بورڈ کا: سائز: □  $2x8$  □  $2x10$  □  $2x12$  قابل اطلاق نہیں (فری اسٹینڈنگ ڈیک)  
فاسٹنرز: □ تھرو۔ بولٹ □ لیگ اسکرپو □ ایکسپنشن اینکر □ ایڈھیسو اینکر □ لکڑی کا پیچ  
اسپیسنگ: \_\_\_\_\_ انچ

لیٹرل سپورٹ (ان سب کو چیک کریں جن کا اطلاق ہوتا ہے): □ طریقہ 1 □ طریقہ 2 □ طریقہ 3

2. نیچے والے خانے میں، اپنے ڈیک کا خاکہ بنائیں۔ یقینی بنائیں کہ بیم (شہتیر) اور ستون (پوسٹ) کی جگہیں اور متعلقہ طول و عرض دکھائے گئے ہیں۔ اپنے ڈیک کی مجموعی لمبائی اور چوڑائی اور کوئی دیگر ضروری طول و عرض دکھائیں۔



آپ کو اپنے ڈیک کے لیے کاؤنٹی کے ذریعے معائنہ کرائے جانے کی ضرورت ہے۔ معائنہ کی درخواست کرتے وقت براہ کرم درج ذیل کا از سر نو جائزہ لیں۔ منظور شدہ زمین اور عمارت کے منصوبے جاب سائٹ پر ہونے چاہئیں۔

➤ درکار معائنے:

- ✓ فوٹنگ: فوٹنگ کے سوراخ کھودے جاتے ہیں، اور لیجر بورڈ منسلک ہوتا ہے۔
- ✓ فریمنگ: پوسٹس، بیم اور جوائنٹس انسٹال کیے جاتے ہیں (ڈیک لگانے سے پہلے)۔ اگر ڈیک زمین سے 48 انچ یا اس سے زیادہ بلند ہو تو اس کی ضرورت نہیں۔
- ✓ فائل: تمام بقایا آئٹمز نصب ہیں۔

➤ اگر ضرورت ہو تو، انسپکٹر کو سیڑھی فراہم کی جانی چاہیے۔

➤ کھودنے سے پہلے، مس یوٹیلیٹی کو 811، 711 TTY پر کال کریں۔

